

# Tektronix®

---

® 海洋儀器

致力于电子测试、维护领域!

## RSA603A 和 RSA607A 实时频谱分析仪 安装和安全 说明



071-3461-00

# 目录

重要安全信息 . . . . .	ii
常规安全概要 . . . . .	ii
本手册中的术语 . . . . .	iv
产品上的符号和术语 . . . . .	iv
前言 . . . . .	v
主要功能 . . . . .	vi
标配附件 . . . . .	vi
产品选项 . . . . .	vii
可选附件 . . . . .	vii
服务选项 . . . . .	vii
文档 . . . . .	viii
安装 . . . . .	1
操作要求 . . . . .	1
准备 PC . . . . .	3
功能检查 . . . . .	4
前面板 . . . . .	6
后面板 . . . . .	7
合规性信息 . . . . .	9
EMC 合规性 . . . . .	9
安全标准 . . . . .	11
环境注意事项 . . . . .	12

# 重要安全信息

本手册包含用户必须遵守的信息和警告，以确保安全操作并保证产品安全。

## 常规安全概要

请务必按照规定使用产品。详细阅读下列安全性预防措施，以避免人身伤害，并防止损坏本产品或与本产品连接的任何产品。认真阅读所有说明。保留这些说明以备将来参考。

遵守当地和国家安全法令。

为了保证正确安全地操作产品，除本手册规定的安全性预防措施外，您还必须遵守普遍公认的安全规程。

产品仅限经过培训的人员使用。

只有了解相关危险的合格人员才能进行开盖维修、保养或调整。

本产品不适用于检测危险电压。

使用本产品时，您可能需要使用一套大型系统的其他部件。有关操作这类系统的警告和注意事项，请阅读其他组件手册的安全性部分。

将本设备集成到某系统时，该系统的安全性由系统的组装者负责。

## 避免火灾或人身伤害

**使用合适的电源线：**只能使用本产品专用并经所在国家/地区认证的电源线。不要使用为其他产品提供的电源线。

**将产品接地：**本产品通过电源线的接地导线接地。为避免电击，必须将接地导线与大地相连。在对本产品的输入端或输出端进行连接之前，请务必将本产品正确接地。不要切断电源线的接地连接。

**断开电源：**电源线可以使产品断开电源。请参阅有关位置的说明。请勿将设备放在难以操作电源线的位置；必须保证用户可以随时操作电源线，以便需要时快速断开连接。

**正确连接并正确断开连接：** 探头或测试导线连接到电压源时请勿插拔。

**遵守所有终端额定值：** 为避免火灾或电击危险，请遵守产品上所有的额定值和标记说明。在连接产品之前，请先查看产品手册，了解额定值的详细信息。

对任何终端（包括公共终端）施加的电压不要超过该终端的最大额定值。

本产品的测量端子额定值不适用于连接到市电或 II、III 或 IV 类型电路。

**切勿开盖操作：** 请勿在外盖或面板拆除或机壳打开的状态下操作本产品。

**远离外露电路：** 电源接通后请勿接触外露的接头和元件。

**怀疑产品出现故障时，请勿进行操作：** 如果怀疑本产品已损坏，请让合格的维修人员进行检查。

产品损坏时请勿使用。本产品损坏或运行错误时请勿使用。如果怀疑产品存在安全问题，请关闭产品并断开电源。并做清晰标记以防其再被使用。

在使用之前请先检查产品外表面。查看是否有裂纹或缺失部件。

仅使用规定的替换部件。

**请勿在潮湿环境下操作：** 请注意，如果某个单元从冷处移到暖处，则可能发生凝结情况。

**请勿在易燃易爆的环境下操作：**

**请保持产品表面清洁干燥：** 清洁本产品前，请移除输入信号。

**请适当通风：** 有关如何安装产品使其保持适当通风的详细信息，请参阅手册中的安装说明。

**提供安全的工作环境：**避免对键盘、指针和按钮盘使用不当或长时间使用。键盘或指针使用不当或长时间使用可能导致严重损伤。

请确保工作区符合适用的人体工程学标准。请咨询人体工程学专家，以避免应激损伤。

仅限使用为本产品指定的泰克机架安装硬件。

## 本手册中的术语

本手册中可能出现以下术语：



**警告：**“警告”声明指出可能会造成人身伤害或危及生命安全的情况或操作。

---



**注意：**“注意”声明指出可能对本产品或其他财产造成损坏的情况或操作。

---

## 产品上的符号和术语

产品上可能出现以下术语：

- 看到“危险”标记时表示可直接导致人身伤害的危险。
- 看到“警告”标记时表示不会直接导致人身伤害的危险。
- “注意”表示会对本产品或其他财产造成损害的危险。

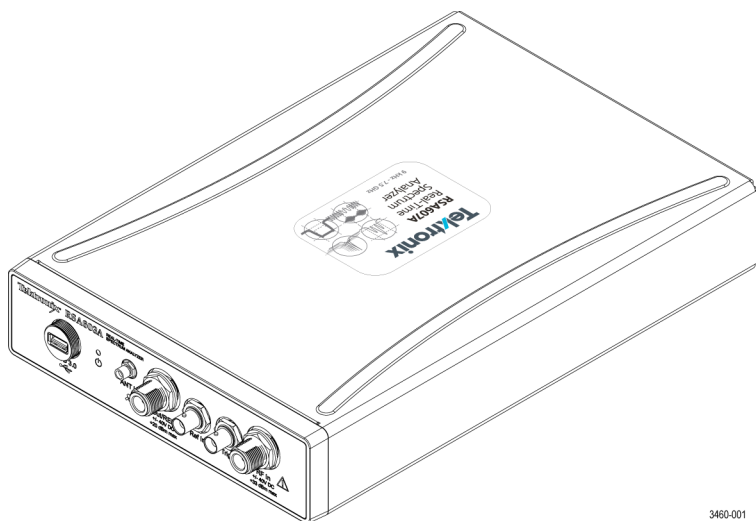


CAUTION  
Refer to Manual

# 前言

RSA603A 和 RSA607A 是台式实时频谱分析仪，其在小模块内含射频采集系统。如果用户提供的 PC（PC 主机）已安装 SignalVu-PC 软件，则用户界面和显示由该软件提供。PC 主机通过 USB 3.0 电缆向仪器提供所有控制和数据信号。

若不希望使用 SignalVu-PC，则提供软件应用编程接口（API），让您能够创建自定义信号处理应用。



3460-001

本文档包含以下信息：

- 标准和可选附件清单
- 安装步骤
- 功能检查步骤
- 前面板和后面板连接器说明
- 仪器遵循的 EMC（电磁兼容性）、安全和环境标准

## 主要功能

- 9 kHz - 3 GHz 频率范围 (RSA603A)
- 9 kHz - 7.5 GHz 频率范围 (RSA607A)
- 40 MHz 实时带宽
- 外部参考和触发/同步输入
- 跟踪发生器选项
- 映射、GPS、信号数据库和干扰搜寻
- 至 PC 的 USB 3.0 控制/数据接口
- 可公开访问的软件应用编程接口 (API)

## 标配附件

仪器随附以下附件。

附件	泰克部件号
安装和安全手册	071-3460-xx
带有防松螺钉的 USB 3.0 A 型到 A 型电缆	174-6810-xx
电源线	请参见下文
含文档文件和软件的 U 盘：USB 驱动程序、API 驱动程序、SignalVu-PC 软件	063-4543-xx

## 国际电源线

仪器出厂时带有下面一种电源线选项。供北美地区用户使用的电源线列入 UL 认证目录，并通过了 CSA 认证。供非北美地区用户使用的电源线经过了产品所在国家/地区承认的至少一家权威机构的认证并获得了许可。

选项 A0 - 北美电源

选项 A1 - 欧洲通用电源

选项 A2 - 英国电源

---

选项 A3 - 澳大利亚电源

---

选项 A5 - 瑞士电源

---

选项 A6 - 日本电源

---

选项 A10 - 中国电源

---

选项 A11 - 印度电源

---

选项 A12 - 巴西电源

---

选项 A99<sup>1</sup> - 无电源线

---

**1** 如果订购 A99 选项，最终用户应负责确保本仪器使用的是经过所在国家或地区认证的电源线。

---



**注意：** 为减少起火和电击风险，请使用产品随附的经过认证的电源线。

---

## 产品选项

选项	描述
选项 04	跟踪发生器（必须与仪器一同订购）

## 可选附件

泰克提供可选配件，比如电缆、适配器、校准套件、衰减器和天线等。要查看可选附件，请访问 [www.tek.com](http://www.tek.com)。

## 服务选项

仪器提供 3 年保修。有关详细信息，请阅读本手册前面的保修声明。

选项编号	描述
	与仪器一同购买
C3	校准服务 3 年
C5	校准服务 5 年



选项编号	描述
D1	校准数据报告
D3	校准数据报告 3 年（含选项 C3）
D5	校准数据报告 5 年（含选项 C5）
G3	三年金牌保障计划
G5	五年金牌保障计划
R5	5 年维修服务（含保修）
购买后服务选项	
R5DW	维修服务范围，从购买之日起延长至 5 年（含保修）

## 文档

下表列出了为本产品提供的文档，并且显示了可从何处获取这些文档：以印刷手册形式提供，也可从产品闪存驱动器或泰克网站 [www.tek.com](http://www.tek.com) 上获取。

项目	用途	位置
安装和安全说明（本手册）	提供软件和硬件安装说明以及相关的安全警告。	以印刷手册形式提供，也可从产品闪存驱动器和 <a href="http://www.tek.com/manuals">www.tek.com/manuals</a> 上获取
性能验证技术参考	检查仪器性能的性能验证程序	可从 <a href="http://www.tek.com/manuals">www.tek.com/manuals</a> 上获取
SignalVu-PC 帮助	使用应用并解释测量结果	帮助文件位于应用内
RSA306B、RSA500A 系列、RSA600A 系列 API 程序员手册	有关用于通过 API 控制仪器的命令的详细信息	可从 <a href="http://www.tek.com/manuals">www.tek.com/manuals</a> 上获取
SignalVu-PC 程序员手册	有关与 SignalVu-PC 应用结合使用的命令的详细信息	可从 <a href="http://www.tek.com/manuals">www.tek.com/manuals</a> 上获取

# 安装

本部分提供有关如何安装硬件和软件，以及如何执行功能检查以验证系统操作的说明。有关更详细的操作和应用信息，请参阅 SignalVu-PC 应用帮助。

打开仪器包装，检查是否已收到用于配置仪器的所有标准附件。（见第vi页，*标配附件*）如果订购了可选附件，请检查发货中是否包含这些附件。

## 操作要求

### 冷却

**间隙要求：**将仪器放在手推车、工作台或机架上时，注意以下间距要求。

- 底部
  - 不含支脚：6.3 mm (0.25 in)
  - 含支脚：0 mm (0 in)
- 上方：6.3 mm (0.25 in)
- 左右两侧：0 mm (0 in)
- 后部：38.1 mm (1.5 in)



**注意：**为降低过热和仪器损坏风险，如果取下了支脚，请勿用仪器底部放置仪器。这会阻止气流正常流动。

不要在仪器的任何表面上放置产生热量的物品。

**风扇功能：**只有仪器的内部温度达到 35° C，风扇才开启。

### 环境要求

下表列出仪器的环境要求。为达到仪器准确度，确定将仪器暖机 20 分钟并满足下面所列的环境要求。

要求	描述
温度（工作状态下）	-10 ° C 至 55 ° C (+14 ° F 至 +131 ° F)
湿度(工作时)	10 ° C 至 30 ° C (50° F 至 86° F) 时相对湿度为 5% 至 95% (±5%) 30 ° C 至 40 ° C (86 ° F 至 104 ° F) 时相对湿度为 5% 至 75% (±5%) 高于 40 ° C 至 55 ° C (104 ° F 至 131 ° F) 时相对湿度为 5% 至 45% (±5%)
海拔高度（工作状态）	最高 3,000 米 (9,843 英尺)

## 电源要求

下表列出仪器的电源要求。



**警告：** 为减少起火和电击风险，请确保市电电源的电压波动不超过工作电压范围的 10%。

电源电压和频率	功耗
100 VAC 至 240 VAC (±10%)，50/60 Hz	45 W

## 准备 PC

从 PC 操作 RSA603A 和 RSA607A 所需的所有软件均包含在仪器随附的闪存驱动器中。可利用泰克 SignalVu-PC 软件控制仪器，也可通过您自定义的信号处理应用和 API 控制仪器。SignalVu-PC 和 API 控制均需将 USB 3.0 连接至仪器以便进行通信。

### 载入 SignalVu-PC 和 TekVISA 软件

必须安装此软件才能通过 SignalVu-PC 软件控制仪器。

1. 将分析仪所含的闪存驱动器插入 PC 主机。将自动打开 Windows 文件资源管理器。若未自动打开，请手动打开并浏览至闪存驱动器文件夹。
2. 从文件夹列表中选择 **SignalVu-PC**。
3. 选择 **Win64** 文件夹。
4. 双击 **Setup.exe** 并按照屏幕上的说明安装 SignalVu-PC。作为该过程的一部分，USB 驱动程序将自动安装。
5. SignalVu-PC 安装完成后，出现 TekVISA 对话框。确认选中 Install TekVISA (安装 TekVISA) 框。TekVISA 针对 SignalVu-PC 进行了优化，尤其针对仪器搜索进行了优化，是推荐的 VISA 应用。

有关安装、选项激活和操作的更多信息，请参阅《SignalVu-PC 快速入门手册》文档，该文档位于《帮助/快速入门手册 (PDF)》下的 SignalVu-PC 中。

### 载入 API 驱动器软件

若想使用 API 创建您自定义的信号处理应用，请使用以下程序加载软件。

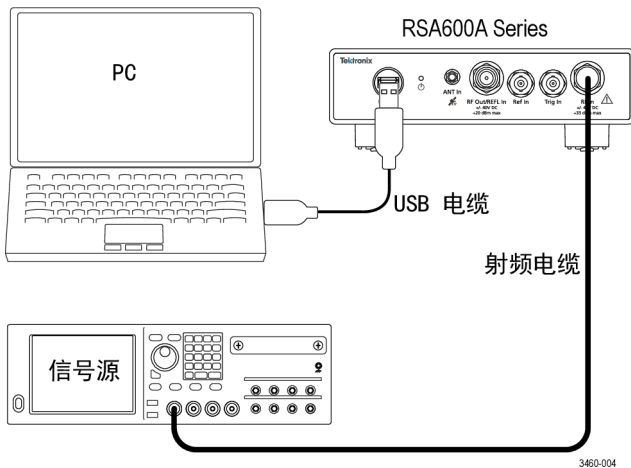
1. 将分析仪所含的闪存驱动器插入 PC 主机。将自动打开 Windows 文件资源管理器。若未自动打开，请手动打开并浏览至闪存驱动器文件夹。
2. 从文件夹列表中选择 **RSA API and USB (RSA API 和 USB)**。作为 SignalVu-PC 应用安装的一部分，USB 驱动程序自动安装，但若您需要手动安装，可在此文件夹中找到该程序。
3. 双击适当的 **Setup.exe** 并按照屏幕上的说明安装软件。

## 功能检查

1. 确保使用仪器随附的电源线和适配器从外部电源提供交流电源。
2. 在分析仪与 PC 主机间连接分析仪随带的 USB 电缆。

**说明：** 仪器自动开机，且检测到 USB 连接时前面板电源 LED 灯亮起。

3. 在仪器输入和信号源间连接射频电缆。这可能是信号发生器、被测设备或天线。



4. 启动 PC 主机上的 SignalVu-PC 应用。
5. SignalVu-PC 自动通过 USB 电缆与仪器建立连接。
6. SignalVu-PC 状态栏中出现 Connect Status (连接状态) 对话框以确认仪器已连接。

**说明：** 通过查看 SignalVu-PC 状态栏中的连接指示器可快速确认连接状态。若仪器已连接，则呈绿色 (🟢)，若未连接，则呈红色 (🔴)。也可通过将鼠标指针悬停于指示器上方来查看连接的仪器名称。

**自动连接失败:** 在一些情况下，自动连接可能失败。通常情况下，原因是 SignalVu-PC 已连接到仪器（USB 或网络）。在这种情况下，请执行以下步骤来利用 SignalVu-PC 应用建立连接。

1. 单击菜单栏上的 **Connect（连接）** 查看下拉菜单。
2. 选择 **Disconnect From Instrument（从仪器断开）** 断开现有连接。
3. 选择 **Connect to Instrument（连接至仪器）**。已连接 USB 的仪器显示在 **Connect to Instrument（连接至仪器）** 列表中。
4. 若未看到预期仪器，请单击 **Search for Instrument（搜索仪器）**。TekVISA 搜索仪器并在找到仪器后出现一则通知。确认新发现的仪器出现在 **Connect to Instrument（连接至仪器）** 列表中。
5. 选择仪器。首次连接至分析仪最多可能需要 10 秒，同时仪器运行开机自检（POST）诊断。

## 确认操作

安装软件并连接系统组件后，请执行以下步骤确认系统操作。

1. 按 SignalVu-PC 中的 **Preset（预置）** 按钮。这将启动频谱显示、设定预置参数并将分析仪设成运行状态。
2. 检查频谱是否出现。
3. 检查中心频率是否为 1 GHz。

准备好从仪器断开时，请选择 **Disconnect from Instrument（从仪器断开）** 断开当前连接。

## 前面板

下图显示仪器前面板上的连接与指示器。

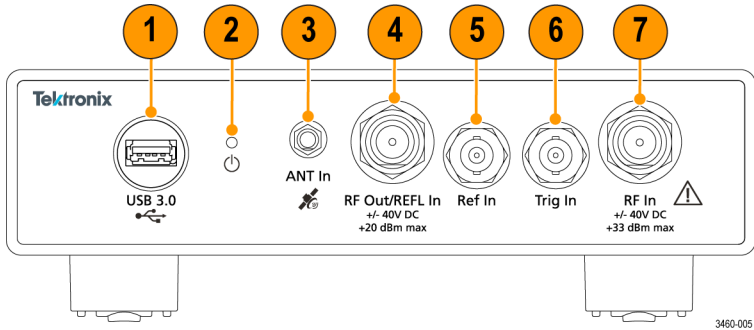


图 1: 前面板

### 1 – USB 3.0 A 型连接器

使用仪器随附的 USB 3.0 A 型到 USB 3.0 A 型电缆，通过 USB 3.0 连接器将分析仪连接至 PC 主机。这种电缆在仪器端部配有一个盖帽，可确保连接可靠。用手指将 USB 电缆防水盖紧按到仪器中。

### 2 – USB 状态 LED

在仪器开机以及 USB 数据传输时指示。

- 红色常亮：USB 通电，或正在复位
- 绿色常亮：已初始化，准备使用
- 绿色闪烁：正在传输数据至 PC 主机

### 3 – 天线输入连接器

使用该 SMA 内孔连接器连接选配 GNSS 天线。

### 4 – 跟踪发生器源输出连接器

使用该 N 型内孔连接器提供射频信号输出，从而在 SignalVu-PC 应用中使用可选的跟踪发生器功能。该连接器仅在带有选项 04 跟踪发生器的仪器上可用。

## 5 – 参考输入（外部基准）连接器

使用该 BNC 内孔连接器将外部基准信号连接至分析仪。有关受支持的基准频率列表，请参阅仪器技术规格。

## 6 – 触发/同步连接器

使用该 BNC 内孔连接器将外部触发源连接至分析仪。输入接受 TTL 电平信号（0 - 5.0 V），并可以为上升边沿或下降边沿触发。

## 7 – 射频输入连接器

该 N 型内孔连接器通过电缆或天线接收射频信号输入。输入信号频率范围为 9 kHz 至 6.2 GHz。不使用时请保持保护盖位于连接器上。

- RSA603A: 9 kHz 至 3 GHz
- RSA607A: 9 kHz 至 7.5 GHz

## 后面板

下图显示仪器后面板上的连接与指示器。

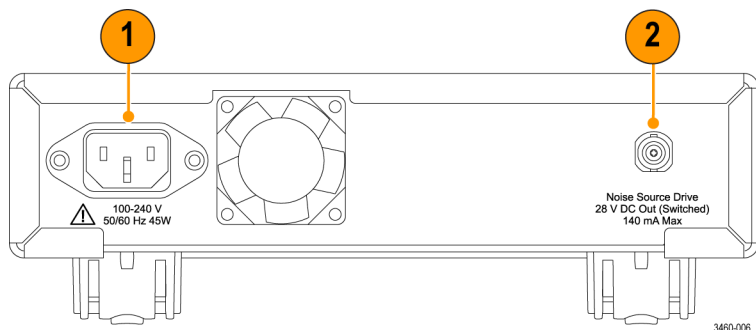


图 2: 后面板

### 1– 电源连接器

使用随附的电源线连接此连接器，为分析仪供电。（见第2页，电源要求）



## 2- 噪声源驱动输出 ( 已开 ) 连接器

BNC 内孔连接器输出 28 V 直流，140 mA，以驱动外部噪声源。

# 合规性信息

此部分列出仪器遵循的 EMC（电磁兼容性）、安全和环境标准。

## EMC 合规性

### EC 一致性声明 – EMC

符合 Directive 2004/108/EC 有关电磁兼容性的要求。已证明符合《欧洲共同体公报》中所列的以下技术规格：

**EN 61326-1:2006、EN 61326-2-1:2006:** 测量、控制和实验室用电气设备的 EMC 要求。 <sup>1 2 3 4</sup>

- CISPR 11。放射和传导辐射量，组 1，A 类
- IEC 61000-4-2。抗静电能力
- IEC 61000-4-3。抗射频电磁场干扰能力 <sup>5</sup>
- IEC 61000-4-4。抗电气快速瞬时/突发脉冲能力
- IEC 61000-4-5。抗电源线电涌能力
- IEC 61000-4-6。抗射频传导干扰能力 <sup>6</sup>
- IEC 61000-4-11。抗电压瞬时跌落和中断能力 <sup>7 8</sup>

**EN 61000-3-2:** 交流电源线谐波辐射

**EN 61000-3-3:** 电压变化、波动和闪变

### 欧洲联系方式:

制造商合规性联系方式

Tektronix, Inc. PO Box 500, MS 19-045

Beaverton, OR 97077 USA

[www.tek.com](http://www.tek.com)

- 1 本产品仅在非居民区内使用。在居民区内使用可能造成电磁干扰。
- 2 当该设备与测试对象连接时，可能产生超过此标准要求的辐射级别。
- 3 为确保符合上面列出的 EMC 标准，应使用高质量的屏蔽接口电缆。
- 4 测试导线和/或测试探头连接后，设备可能无法满足所列适用标准的抗干扰能力要求。
- 5 仪器处于 IEC 61000-4-3 测试中的电磁干扰之下时，若频率为 80 MHz 至 1 GHz，则射频部分残余杂散信号通常上升至 -60 dBm；若频率为 1.4 GHz 至 2.7 GHz，则通常上升至 -45 dBm。
- 6 仪器处于 IEC 61000-4-6 测试中的电磁干扰之下时，射频部分残余杂散信号通常上升至 -55 dBm。
- 7 性能标准 C。
- 8 可能历经 10 秒以上的自恢复时间。

### 澳大利亚/新西兰符合性声明 – EMC

根据 ACMA，符合 Radiocommunications Act（《无线电通信法》）有关 EMC 规定的以下标准：

- CISPR 11。放射和传导发射量，组 1，A 类，依照 EN 61326-1 和 EN 61326-2-1。

## 安全标准

本部分列出了产品遵循的安全标准及其他安全合规性信息。

### 欧盟符合性声明 - 低电压

经证明符合 Official Journal of the European Union (《欧盟官方公报》) 中所列的以下技术规格：

低电压指令 2006/95/EC。

- EN 61010-1。对用于测量、控制和实验室的电气设备的安全性要求 - 第 1 部分：总体要求。

### 美国国家认可的测试实验室列表

- UL 61010-1。对用于测量、控制和实验室的电气设备的安全性要求 - 第 1 部分：总体要求。

### 加拿大认证

- CAN/CSA-C22.2 No. 61010-1。对用于测量、控制和实验室的电气设备的安全性要求 - 第 1 部分：总体要求。

### 其他合规性

- IEC 61010-1。对用于测量、控制和实验室的电气设备的安全性要求 - 第 1 部分：总体要求。

### 设备类型

测试和测量设备。

### 安全级别

1 级 - 接地产品。

### 污染度说明

对产品周围和产品内部环境中可能出现的污染的一种量度。通常认为产品的内部环境与外部环境相同。产品只应该在其规定环境中使用。

**污染度 1:** 无污染或仅发生干燥、非导电性污染。此类产品通常予以封装、密封或被置于干净的房间中。

**污染度 2:** 通常只发生干燥、非导电性污染。偶尔会发生由凝结引起的临时传导。典型的办公室/家庭环境属于这种情况。只有当产品处于非使用状态时，才会发生临时凝结。

**污染度 3:** 导电性污染，或干燥、非导电性污染，由于凝结后会变成导电性污染。此类场所为温度和湿度不受控制的建有遮盖设施的场所。此类区域不受阳光、雨水或自然风的直接侵害。

**污染度 4:** 通过传导性的尘埃、雨水或雪产生永久性可导性的污染。户外场所通常属于这种情况。

### 污染度评级

污染度 2（如 IEC 61010-1 中定义）。仅适合在室内的干燥场所使用。

### 安装（过压）类别说明

本产品的端子可能有不同的安装（过压）类别指定。安装类别包括：

**测量类别 IV:** 用于在低电压安装电源处执行的测量。

**测量类别 III:** 用于在建筑安装中执行的测量。

**测量类别 II:** 用于在与低电压安装直接相连的电路执行的测量。

**测量类别 I:** 用于在不直接连接到市电的电路执行的测量。

### 过压类别

过压类别 II（如 IEC 61010-1 中的定义）

## 环境注意事项

本部分提供有关产品对环境影响的信息。

### 产品报废处理

回收仪器或元件时，请遵守下面的规程：

**设备回收:** 生产本设备需要提取和使用自然资源。如果对本产品的报废处理不当，则该设备中包含的某些物质可能会对环境或人

体健康有害。为避免将有害物质释放到环境中，并减少对自然资源的使用，建议采用适当的方法回收本产品，以确保大部分材料可以得到恰当的重复使用或回收。



此符号表示该产品符合欧盟有关废旧电子和电气设备 (WEEE) 以及电池的 2012/19/EU 和 2006/66/EC 号指令所规定的相关要求。有关回收选项的信息，请查看泰克网站 ([www.tektronix.com/productrecycling](http://www.tektronix.com/productrecycling)) 的 Support/Service (支持/服务) 部分。

## 有害物质限制

本产品属于工业监视和控制仪器，并且无须符合 RoHS 指令 2011/65/EU 重订版的物质限制要求 (截至 2017 年 7 月 22 日)。



北京海洋兴业科技股份有限公司 (证券代码: 839145)

北京市西三旗东黄平路19号龙旗广场4号楼(E座)906室

电话: 010-62176775 62178811 62176785

企业QQ: 800057747 维修QQ: 508005118

企业官网: [www.hxyyq.com](http://www.hxyyq.com)

邮编: 100096

传真: 010-62176619

邮箱: [market@oitek.com.cn](mailto:market@oitek.com.cn)

购线网: [www.gooxian.net](http://www.gooxian.net)



扫描二维码关注我们  
查找微信公众号: 海洋仪器