

**6497**

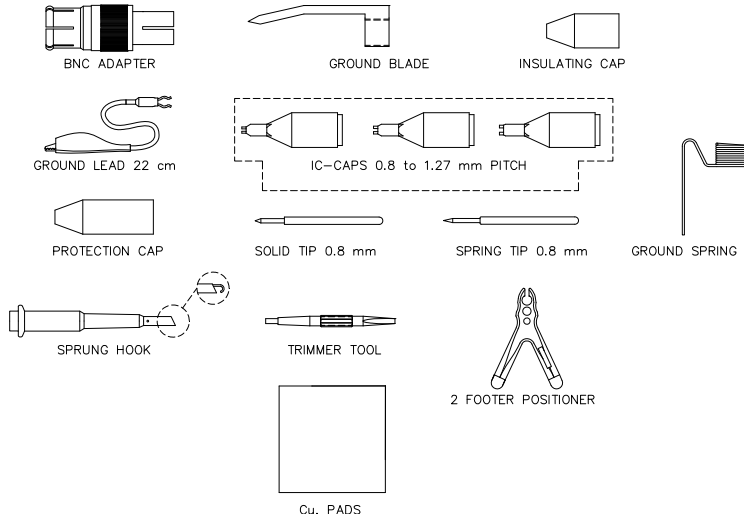
模块式示波器探头，带倍数读出功能



型号: 6497

350M示波器无源探头，带衰减倍数读出功能

标准附件:



特点

- 该探头满足通用探测需求，并在低频和高频间调整使用；
- 探头整个芯由高品质的陶瓷混合制成；
- 纯同轴设计和激光微调电阻，确保沿信号路径传输的高带宽和快速上升时间信号具有最高的信号保真度和准确的脉冲测量；
- 探头尖能互换并能更换，在柔性使用的同时，更降低使用成本。

- 该探头弹性连接被测点，探头尖为针性尖锐钢尖，保证高精度和安全测量；
- 倍数读出BNC接头，能够自动匹配示波器，自动识别探头衰减倍数。

标准附件:

- BNC适配器
- 接地铲
- 22cm长鳄鱼夹接地线
- 接地弹簧
- IC测试帽：0.8mm、1.0mm和1.27mm管脚
- 绝缘帽
- 保护帽
- 0.8mm钢性探头尖
- 0.8mm弹性探头尖
- 伸缩钩
- 无感起子
- 双腿探头定位器
- 铜接地片

技术规格

衰减倍数	10:1
最大输入电压CAT II <sup>1</sup>	300Vrms
带宽	350MHz
系统带宽(-3dB)	350MHz
系统上升时间(ns)	< 1
输入电阻(MΩ)	10
输入容抗(pF)	< 14.5
补偿范围(pF)	10~35
倍数读出功能 <sup>2</sup>	是
线缆长度	1.2m

<sup>1</sup> 额定值: 符合IEC 61010-031. Maximum voltage allowed on the low or ground connection including shell and housing must not exceed 30 V.

<sup>2</sup> 需要倍数读出功能的示波器，例如DPO3012.

订单信息:

6497 350M示波器探头，代替HZ350、N2872A。

北京海洋兴业科技有限公司

北京市西三旗东黄平路19号龙旗广场4号楼906

电话: 010-62176775 62178811 62176785

企业QQ: 800057747

官方网站: www.oitek.com.cn

邮编: 100096

传真: 010-62176619

邮箱: info.oi@oitek.com.cn



扫描二维码关注我们  
查找微信企业号: 海洋仪器