



® OI-CAM 系列
暗室专用低辐射
视频监控系统



优异的低辐射与高抗干扰特性



查看该产品详情

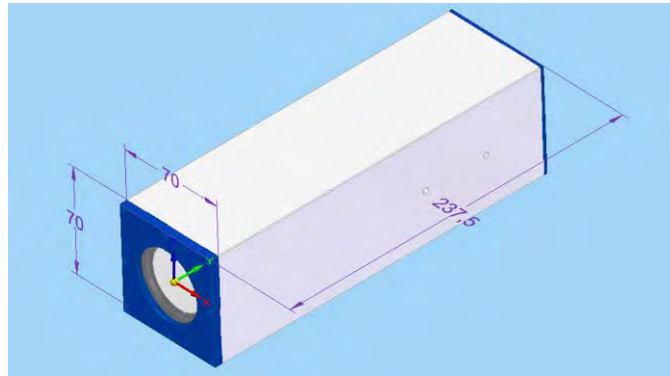


扫一扫，观看视频

版本：V2026

➤ 产品简介：

OI-CAM 系列是一款专为电磁兼容（EMC）暗室设计的低辐射专用视频监控系统。产品采用屏蔽结构与滤波技术，具备优异的低辐射与高抗干扰特性，确保在敏感测试环境中不影响设备性能。可配置多种安装支架，支持固定或移动部署，适应不同测试需求。内置光电转换系统，实现视频信号稳定传输至控制室，并支持远程调节变焦、聚焦等参数，为暗室测试过程提供可靠、灵活的可视化监控解决方案。



➤ 规格参数

类别	指标说明	
型号	OI-CAM500	OI-CAM800
像素	500 万	800 万
变焦	16 倍	16 倍
抗干扰强度	$\geq 200\text{V/m}$	
环境温度	$-10^{\circ}\text{C} \sim +50^{\circ}\text{C}$	
装配方式	固定式和可移动式	

➤ 订货信息

OI-CAM500 视频监控系统，500 万像素，含光电转换系统

OI-CAM800 视频监控系统，800 万像素，含光电转换系统

支持视频监控系统定制化，详细信息可咨询：18601934569 或 kfemc@oitek.com.cn

标准配置：含视频监控系统主体一台、光电转换系统一套。

选件：OI-PTZ 两轴可调云台，支持水平、俯仰两轴调节，适配 OI-CAM 系列视频监控系统安装

OI-GIM 监控主机，配备专业控制软件，用于对视频监控系统进行远程控制与图像数据的处理、存储及传输。