



版本：X4248"

# OI-CAM 系列暗室专用 低辐射视频监控系统

中文使用手册



公司官网



微信公众号



微信视频号

# 目 录

OI-CAM 系列暗室专用低辐射视频监控系统保修说明 .....	1
第一章 产品说明.....	2
1.1 产品简介.....	2
1.2 安全及注意事项.....	2
1.3 产品规格.....	3
1.4 产品配置.....	4
1.5 产品外观示意图 .....	6
第二章 使用须知.....	9
2.1 使用前检查.....	9
2.2 保存及使用环境.....	9
第三章 操作说明.....	9
3.1 设备安装.....	9
3.2 设备连接与初始化 .....	10
3.3 视频监控系统控制与图像采集.....	10
3.4 图像存储与管理.....	11
第四章 常见问题及解决方法.....	11
第六章 维护维修.....	12
保 证 书.....	13

## OI-CAM 系列暗室专用低辐射视频监控系统保修说明

北京海洋兴业科技股份有限公司（以下简称 OIitek）对所生产及销售的 OI-CAM 系列暗室专用低辐射视频监控系统产品，提供自出货之日起一年内的整机的保修及一年的部件保修。保修期内产品如出现问题，OIitek 将免费提供材料并修理出现问题的产品，但耗材不在保修范围内。

为获得本保修所提供的服务，客户应在保修期开始时以下列方式通知 OIitek，并为其进行服务提供适当的安排：

(1) 以邮件方式，将产品保修卡内填入完整资料，发送至 OIitek [授权服务中心 service@oitek.com.cn](mailto:service@oitek.com.cn)

(2) 以电话方式，将产品保修卡内各项完整资料告知 OIitek 授权服务中心人员，电话：010-82694776。

当有保修事件发生，客户应负责将有问题的产品妥善包装并运输到 OIitek 指定的代理商或经销商服务中心，并自行付清运费。在中国大陆以内授权的服务中心将支付把产品寄回顾客的费用。在中国大陆以外的其它区域顾客需支付所有运费、关税、税金与任何其它费用。

本保修不适用于任何因使用不当、或维护及保存不当或不充分所引起的问题、失效或损害。保修期中，OIitek 不对下列状况提供保修服务：

- (1) 由非 OIitek 的授权人员安装、修理或服务中所导致的损害。
- (2) 因使用不当或与不兼容设备连接所导致的损坏。

(3) 任何因使用非 OItek 耗材所导致的损害或功能失灵。

(4) 因被修改或与其它产品配套使用且其后果使得提供服务的难度或时间增加。

本保修由 OItek 提供。OItek 对特定目的买卖、转售不负任何保修责任。OItek 修复或更换有问题的产品是对客户在保修期内权益的补救措施。OItek 对于任何间接、特殊、偶然性或结果性损害，不论是否有过提醒均不负任何责任。

## 第一章 产品说明

### 1.1 产品简介

OI-CAM 系列视频监控系统是 EMC（电磁兼容）暗室专用监控系统的核心高清采集设备，专为 EMC 实验室设计，旨在为实验室提供高清晰度、高稳定性的监控解决方案。作为系统核心，该视频监控系统可与配套的 PC 控制机、云台或安装支架等组件协同工作，精准满足电磁兼容测试过程中对设备运行状态、实验场景的实时监控需求，确保测试数据的准确记录与分析，助力实验室构建完整、可靠的 EMC 监控体系。

### 1.2 安全及注意事项

所有操作、保养、维修服务时均需遵守下列注意事项及安全事项，未依照本手册所提出的注意事项而误用本产品所造成不可预期的现象，OItek 不承担由此引起的责任。

1. 操作产品前，需从外部检查安装所用的所有设备（含视频监控系统主机、微型光电转换器、光纤等）是否存在外观损坏、部件松动等异常，确认无问题后方可使用；
2. 使用前必须仔细阅读本手册及 EMC 暗室专用监控系统配套组件（如云台、PC 控制机）的相关说明书，明确各设备的使用条件、参数调节范围、连接方式及操作规范；
3. 用户在使用过程中需注意光纤的保护与维护，避免光纤受到挤压、弯曲过度、拉扯等外力作用，导致光纤损坏，影响信号传输质量。
4. 对视频监控系统镜头进行清洁时，需使用干净的纸巾轻柔擦拭镜头表面，避免刮伤镜头，影响图像质量。
5. 本产品已通过严格的电磁兼容性测试，但在使用过程中，仍需注意避免与强电磁干扰源（如大型电机、高频设备等）近距离接触，以减少外部电磁干扰对监控图像质量的影响。
6. 操作仪器时，切勿调整、更换各零件，以避免仪器误操作及不必要的危险；

手册中的“注意”、“警告”和“危险”事项，并不代表所应遵守的所有安全事项，只作为所有安全注意事项的补充。

### 1.3 产品规格

类 别	指标说明
-----	------

型号	OI-CAM500	OI-CAM800
像素	500 万	800 万
变焦	16 倍	16 倍
抗干扰强度	$\geq 200\text{V/m}$	
环境温度	$-10^{\circ}\text{C} \sim 50^{\circ}\text{C}$	
装配方式	固定式和可移动式	

#### 1.4 产品配置

本配件清单包含 EMC 暗室专用监控系统中与 OI-CAM500 视频监控系统直接配套的核心组件，各配件功能及规格如下：

序号	名称	数量	规格	备注
1	OI-CAM 视频监控系统主机	1 台	系统核心图像采集设备，低辐射 EMC 专用视频监控系统抗干扰强度大于 $200\text{V/m}$	需搭配 PC 监控主机使用
2	微型光电转换器	1 件	实现光信号与电信号的高效转换，保障数据在光纤传输过程中的稳定性和完整性	
3	15 米单芯光纤	2 根	延长信号传输距离，适配实验室布局需求，构建视频监控系统与 PC	

			监控主机之间的高速传输链路	
4	5 米双芯光纤	1 根	专用连接视频监控系统主机与微型光电转换器，确保短距离内信号无衰减，保障链路紧凑稳定	
5	PC 监控主机	1 台	配备专业控制软件，用于远程控制视频监控系统（如变焦、聚焦、云台调节），同时实现图像数据的处理、存储与传输，最多可同时连接 2 个视频监控系统。	必选件，需单独采购
6	2 轴可调云台	1 套	支持水平、俯仰两轴调节，水平转动角度 $0^{\circ} \sim 300^{\circ}$ ，俯仰转动角度 $-60^{\circ} \sim 60^{\circ}$ ；适配 OI-CAM 系列视频监控系统安装，含专用墙面固定支架	选件，单独选购

## 1.5 产品外观示意图

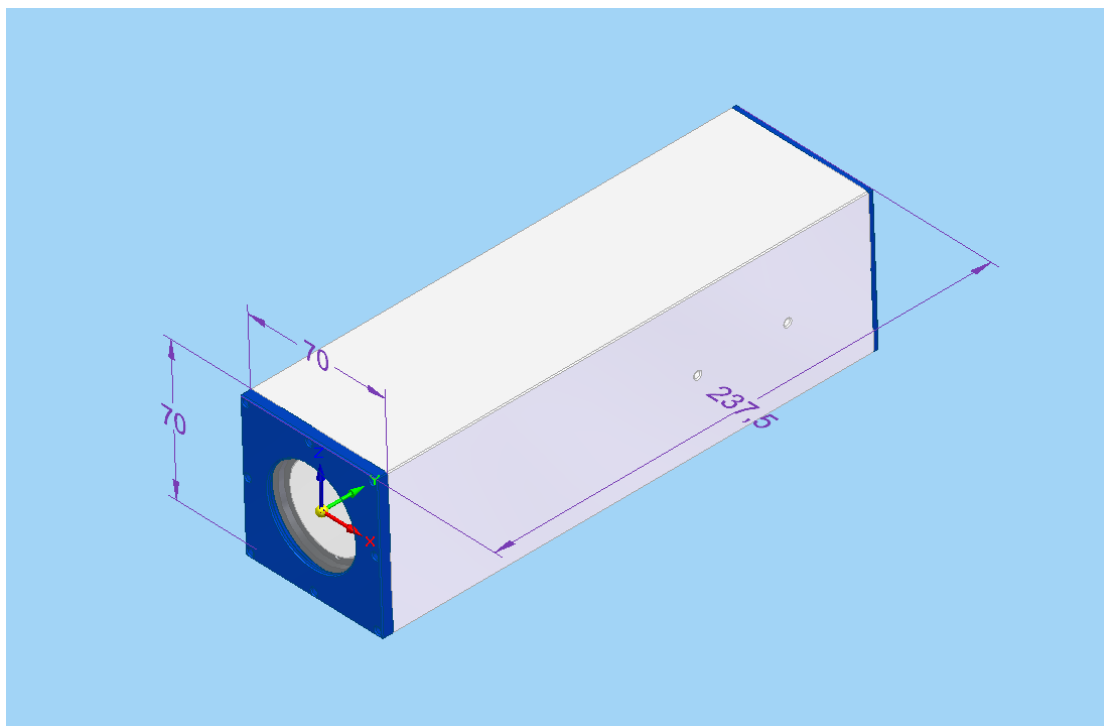


图 1：视频监控系统主机外观示意图

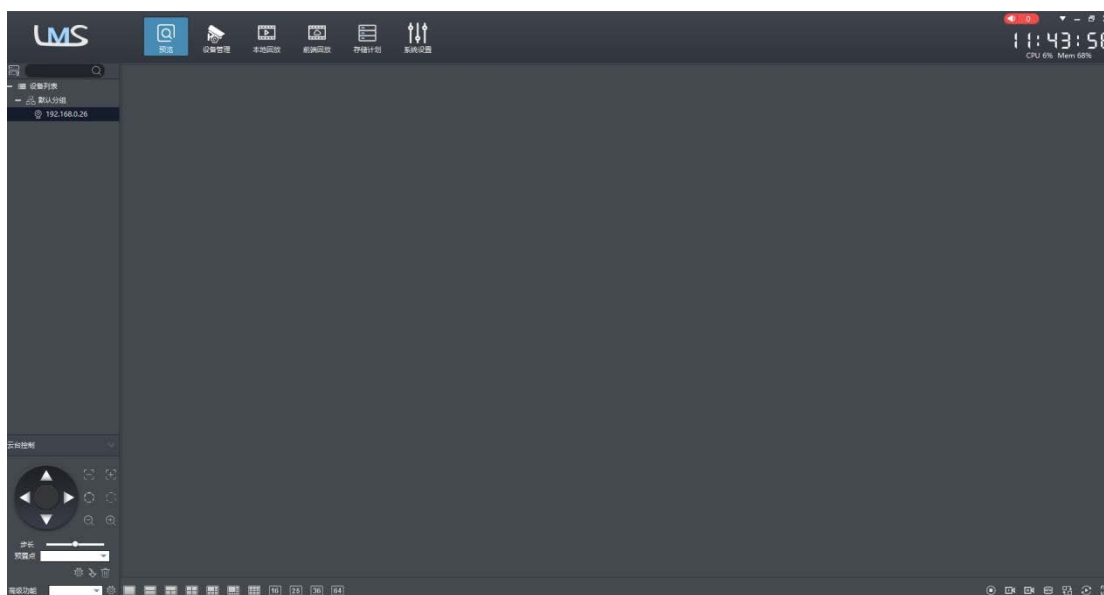


图 2：监控软件界面示意图



图 3：3U 上架 PC 监控主机示意图

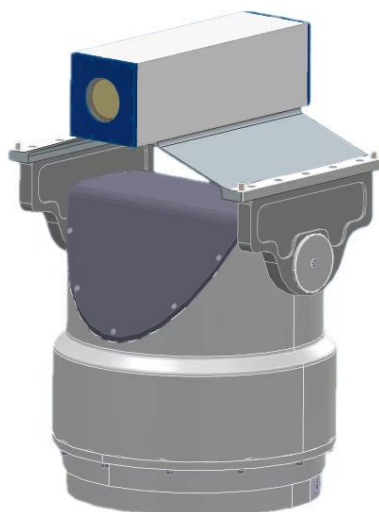


图 4：云台安装视频监控系统示意图

OI-PTZ 型号 2 轴可调云台的具体指标如下：

内容	指标
旋转角度	水平：0~300 度 俯仰：-60~60 度
定位精度	$\pm 1^\circ$
通信接口	光纤
供电电压	DC 12V
整机功耗	$\leq 50W$
工作温度	0~+35℃, 非凝结
负载	$\leq 1Kg$
尺寸	160*160*200 (L*W*H mm)
自重	$\approx 3.0Kg$

## 第二章 使用须知

### 2.1 使用前检查

1.产品在出厂前均已经过精密测试及检查,但仍请使用前检查是否有异常,以确认在运送过程中没有受损,然后再使用。

2.请根据产品装箱单,检查包装内各种附件项目及数量是否齐全完整,否则应立即向 OItek 或当地代理经销商反应并处理。

### 2.2 保存及使用环境

工作电压 AC 220V、频率 50/60HZ、额定电流 0.8A,用户在使用前需确保实验室供电系统符合上述要求,以保证设备的正常运行与使用寿命。

## 第三章 操作说明

### 3.1 设备安装

按照实验室布局规划,选择合适位置安装视频监控系统主机,使用配套的墙上固定式安装支架进行稳固安装,确保视频监控系统视野覆盖所需监控区域。

将微型光电转换器安装在靠近视频监控系统主机的位置,通过 5 米双芯光纤连接视频监控系统主机与微型光电转换器,确保连接牢固、无松动。

将 15 米单芯光纤一端连接微型光电转换器,另一端连接 PC 控制机的光口,完成信号传输链路的搭建。

将 PC 控制机放置在便于操作的位置,连接电源并开机,安装并运行专

业控制软件。

### 3.2 设备连接与初始化

打开视频监控系统主机电源，指示灯亮起，表示设备进入待机状态。

在 PC 控制机上运行控制软件，软件将自动搜索并连接视频监控系统主机，连接成功后，软件界面将显示视频监控系统实时图像，用户可通过软件界面进行视频监控系统参数设置与控制操作。

进行视频监控系统初始化设置，包括分辨率、帧率、曝光模式等参数的调整，根据实验室实际光照条件与监控需求，选择合适的参数组合，以获得最佳图像效果。

### 3.3 视频监控系统控制与图像采集

用户可通过 PC 控制机上的控制软件，远程控制视频监控系统的变焦、聚焦、云台转动等操作，实现对实验室不同区域的全方位监控。

在软件界面中，点击“变焦”按钮，可对视频监控系统进行光学变焦操作，实现从广角到长焦的平滑切换，清晰观察实验设备细节与实验过程。

点击“聚焦”按钮，可手动调整视频监控系统的聚焦距离，或启用自动聚焦功能，视频监控系统将自动识别并聚焦到目标物体，确保图像清晰度。

点击“云台转动”按钮，可控制视频监控系统的水平与垂直转动，调整监控角度，实现对实验室全方位的监控覆盖。

在监控过程中，用户可随时点击“截图”或“录像”按钮，对重要实验场景或设备状态进行图像采集与视频录制，采集到的图像与视频将自动保存在 PC 控制机的指定存储路径中，便于后续的分析与查阅。

### 3.4 图像存储与管理

用户可在 PC 控制机上设置图像存储路径与存储格式，支持多种常见图像格式（如 JPEG、PNG 等）与视频格式（如 MP4、AVI 等）的存储。

控制软件提供图像浏览、视频播放、文件管理等功能，用户可方便地查看、检索、导出采集到的图像与视频文件，实现对监控数据的有效管理与利用。

为确保数据安全，建议定期备份存储在 PC 控制机中的图像与视频数据，可使用外部存储设备（如移动硬盘、网络存储等）进行备份操作。

## 第四章 常见问题及解决方法

### 1. 视频监控系统图像模糊

检查视频监控系统镜头是否有灰尘或污渍，如有，使用专用镜头清洁工具进行清洁。

检查视频监控系统聚焦功能是否正常，通过 PC 控制机上的控制软件手动调整聚焦距离，或重新启用自动聚焦功能。

检查光纤连接是否牢固，如有松动，重新插拔光纤，确保连接稳定。

### 2. 视频监控系统无法连接到 PC 控制机

检查光纤连接是否正确，包括光纤类型、连接顺序等，确保光纤连接无误。

检查 PC 控制机的光口是否正常工作，可尝试连接其他光口设备进行测试。

在 PC 控制机上重新运行控制软件，检查软件是否能正常搜索到视频监控主机，若仍无法连接，可尝试重新安装控制软件。

## 第六章 维护维修

如有以下情况请送回制造商北京海洋兴业科技股份有限公司维修或更换部件。

视频监控系统在正常使用过程中，因生产制造时所使用的材料存在质量问题，或工艺存在瑕疵，导致设备出现故障；

※ 送厂维修注意事项：请使用原产品包装材料送回；或用其它形式时请谨慎包装以防止因振动、碰撞、摔落而损坏产品。

## 保 证 书

在正常使用产品的前提下，若产品在制造材料及制造上存在问题，OItek 有责任为产品购买者提供自购买之日起一年的免费保修服务，此保证书不包括附件、保险丝、易熔电阻、避雷器、电池及公司认为由于事故或不正常情况下操作和处理导致的误用、改动、疏忽和损坏的产品。

为了让您获得保修服务，请您联系 OItek 制造商，或把产品连同购买单据、问题说明、已付的运保费一并寄往 OItek 公司，对运输过程中造成的损坏 OItek 不承担风险。OItek 将选择免费修理或更换有问题的产品。但是，如果 OItek 确定引起问题的原因是误用、改动、以及由不正常条件下操作处理导致的损坏，那么 OItek 将实行有偿维修服务。

这封保证书将取代所有别的已发表或公布的文件，不局限于任何暗含的担保也不适用于特别目的。OItek 将不会对任何特殊的、间接的、伴随发生的或间接的损害承担责任。



北京海洋兴业科技股份有限公司

北京市昌平区黄平路 19 号龙旗广场 E 座(4 号楼)906 室

邮政编码：100096

电话：010-62176775 62178811 62176785

传真：010-62176619

版权所有 © OItek 北京海洋兴业科技股份有限公司

@ 如有更改，恕不另行通知！