

6020 BMS 電池管理系統測試項目說明

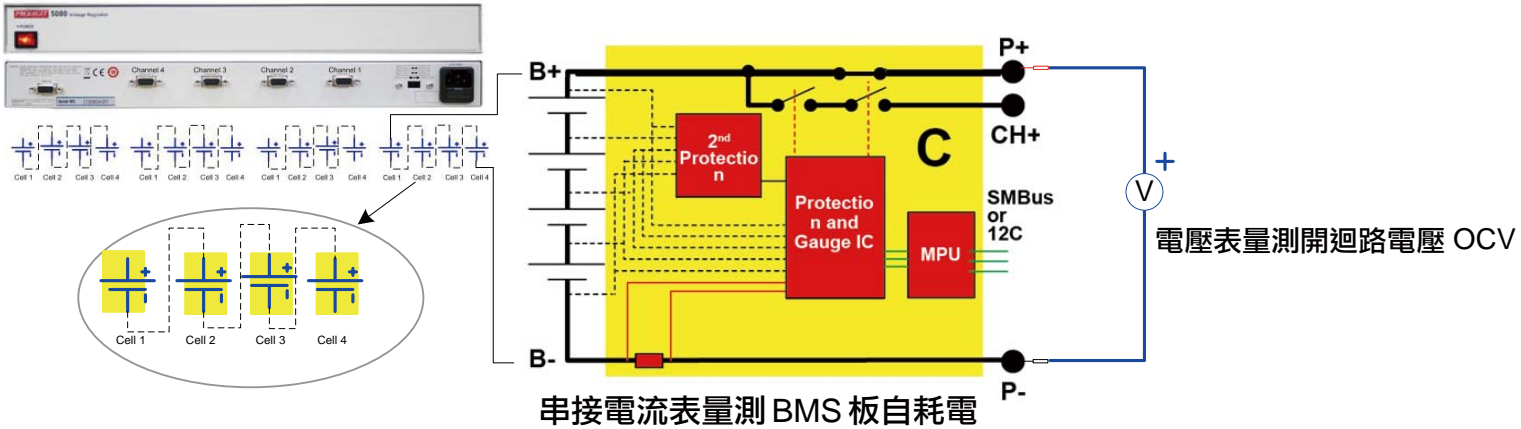
測試項目



- **OV** : 輸出空載電壓測試
- **OC** : 休眠自耗電測試
- **DIR** : 放電迴路阻抗測試
- **CIR** : 充電迴路阻抗測試
- **NTC** ; 熱敏電阻測試
- **ID** : 識別電阻測試
- **OVD** : 帶載放電電壓/電流測試
- **OVC** : 單節電池過充保護恢復測試
- **UVD** : 單節電池過放保護恢復測試
- **OTC** : 過高溫度充電保護恢復測試
- **OTD** : 過高溫度放電保護恢復測試
- **COC** : 過大充電電流保護恢復測試
- **Pack OVC** : **Pack** 過壓保護恢復測試
- **OCD** : 過大放電電流保護恢復測試(60A)
- **OSD** : 放電短路保護恢復測試(120A)
- **LDO** : 檢測
- **EQ** : 多節電池平衡功能測試
- 燒碼
- 校正(電壓, 電流)
- **SMBus** 通訊

OV：輸出空載電壓測試

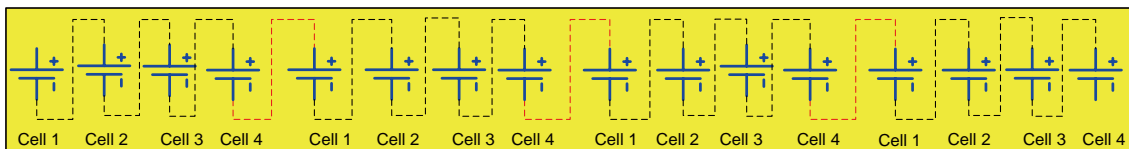
5080 Voltage Regulator to simulate Battery Cell 1~16



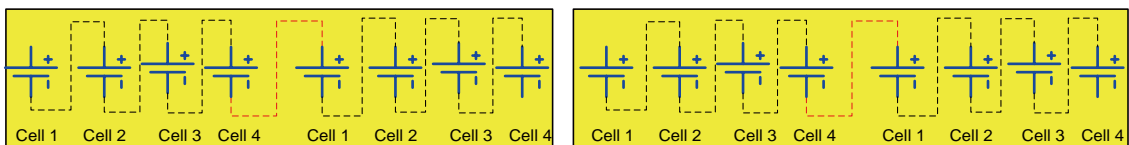
博計電子為BMS電池管理系統的測試驗證之需求，研發完成5080 Voltage Regulator 電池芯電壓模擬器，5080 內含4個 Channel，其中每個 Channel 內有4組電器隔離且獨立的0~5V 電池電壓模擬器，因此可以依需求組成4組1~4串，2組1~8串或1組1~16串的電池芯模擬，如下圖所示



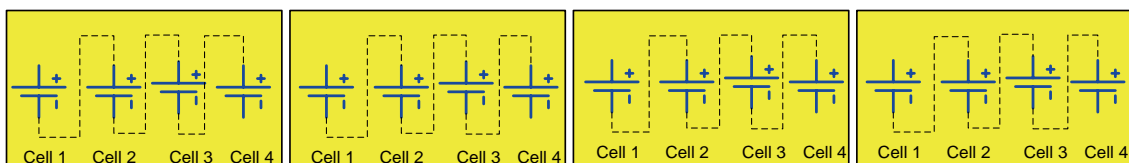
5080 Voltage Regulator to simulate Battery Cell 1組16串



5080 Voltage Regulator to simulate Battery Cell 2組8串

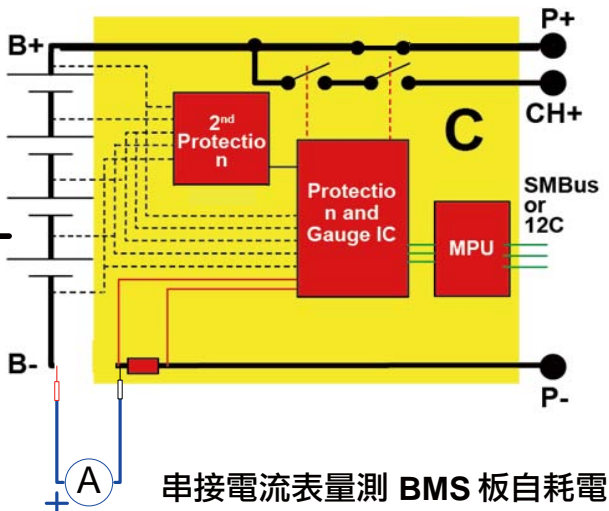


5080 Voltage Regulator to simulate Battery Cell 4組4串



OC : 休眠自耗電量測試

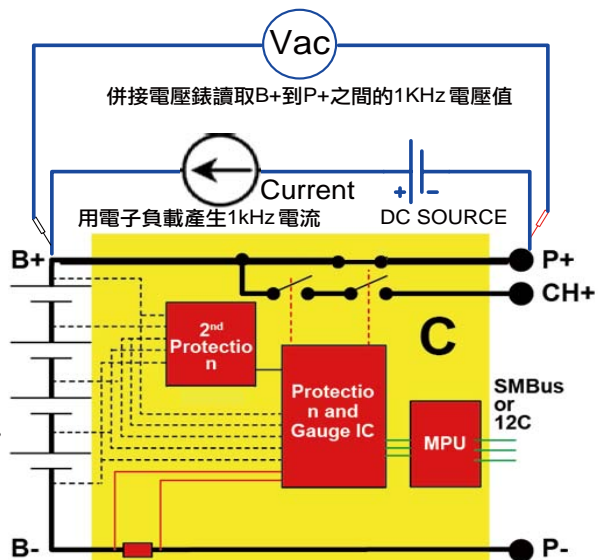
5080 Voltage Regulator to simulate Battery Cell 1~16



DIR : 放電迴路阻抗測試

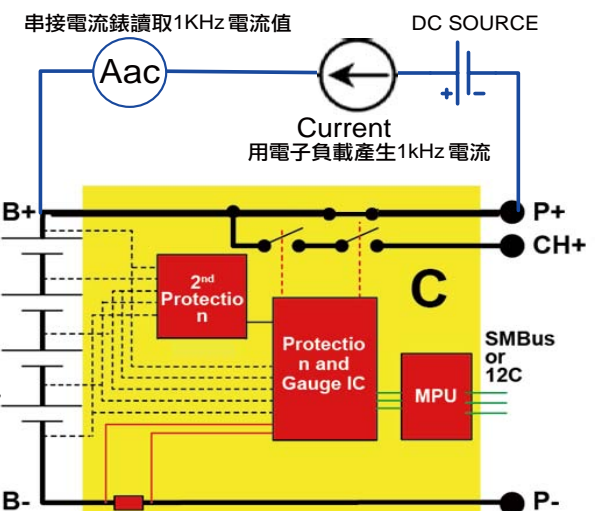
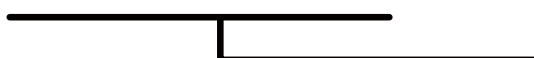
Step 1 ACV Meas.

5080 Voltage Regulator to simulate Battery Cell 1~16



Step 2 ACA Meas.

5080 Voltage Regulator to simulate Battery Cell 1~16

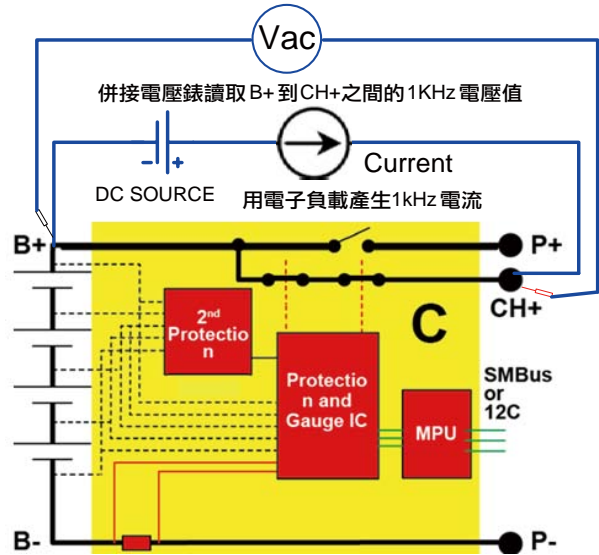
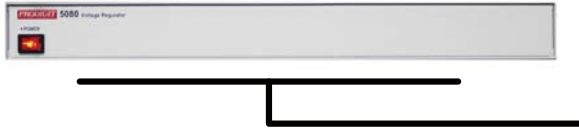


Step 3 $IR = V_{ac} / A_{ac}$ 迴路阻抗 = 交流電壓讀值 / 交流電流讀值

CIR : 充電迴路阻抗測試

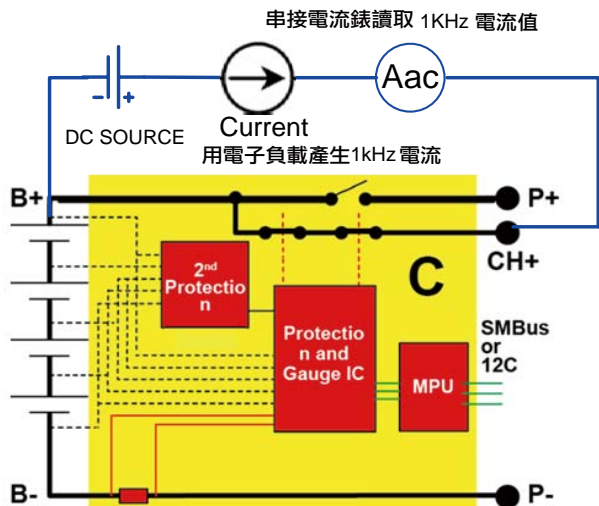
Step 1 ACV Meas.

5080 Voltage Regulator to simulate Battery Cell 1~16



Step 2 ACA Meas.

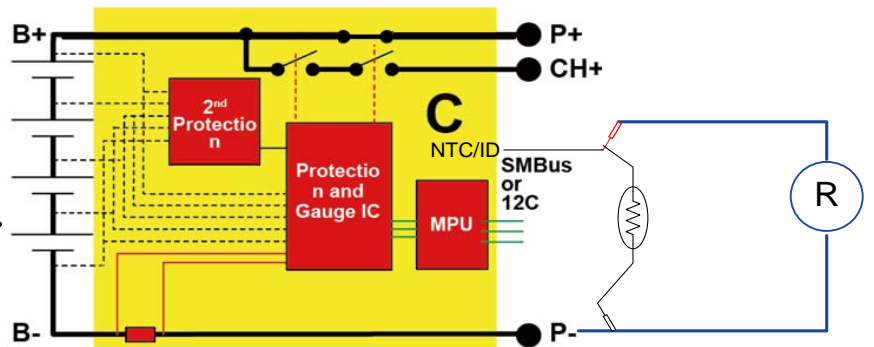
5080 Voltage Regulator to simulate Battery Cell 1~16



Step 3 $IR = V_{ac} / A_{ac}$ 迴路阻抗 = 交流電壓讀值 / 交流電流讀值

NTC : 熱敏電阻測試

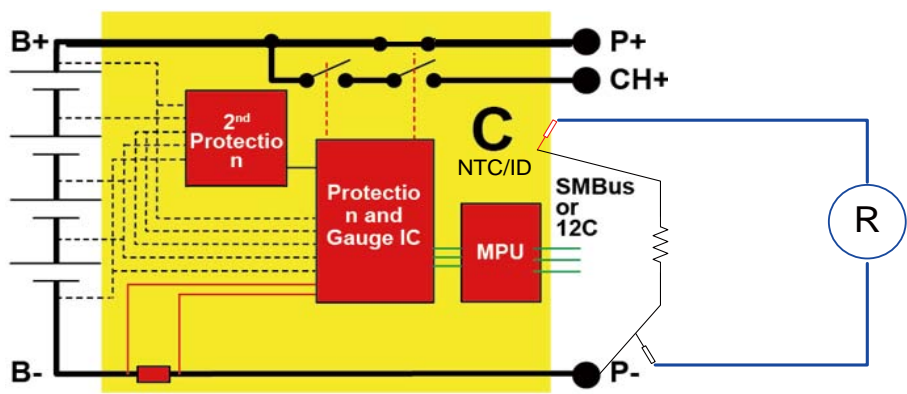
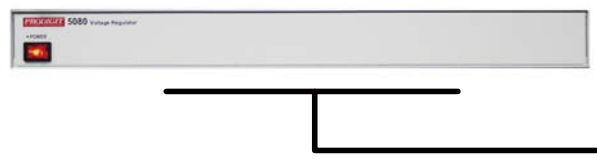
5080 Voltage Regulator to simulate Battery Cell 1~16



用萬用電錶的歐姆計測量

NTC : ID識別電阻測試

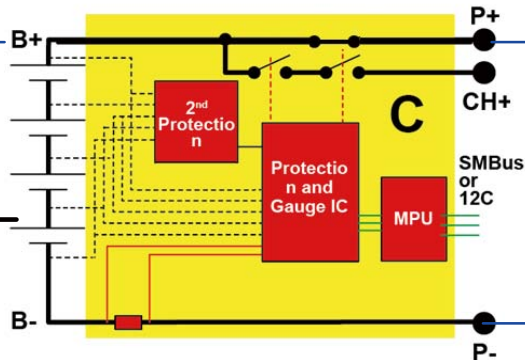
5080 Voltage Regulator to simulate Battery Cell 1~16



用萬用電錶的歐姆計測量

OVD : 帶載放電電壓/電流測試

5080 Voltage Regulator to simulate Battery Cell 1~16



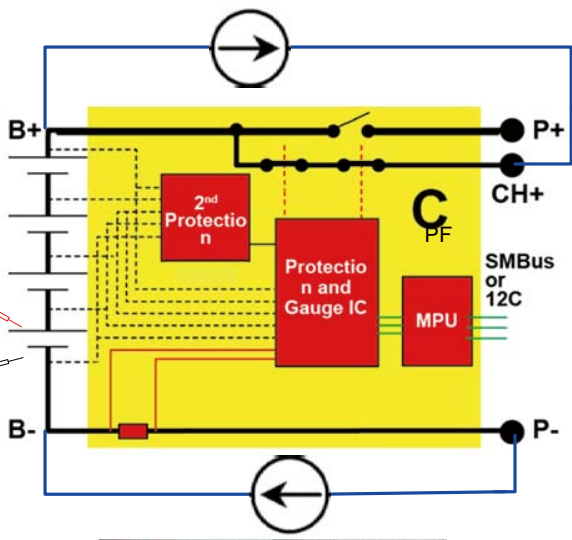
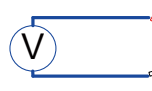
OVC : 單節電池過充保護恢復測試

用萬用電錶的導通測量檢查 B+到CH+之間是否導通

5080 Voltage Regulator to simulate Battery Cell 1~16

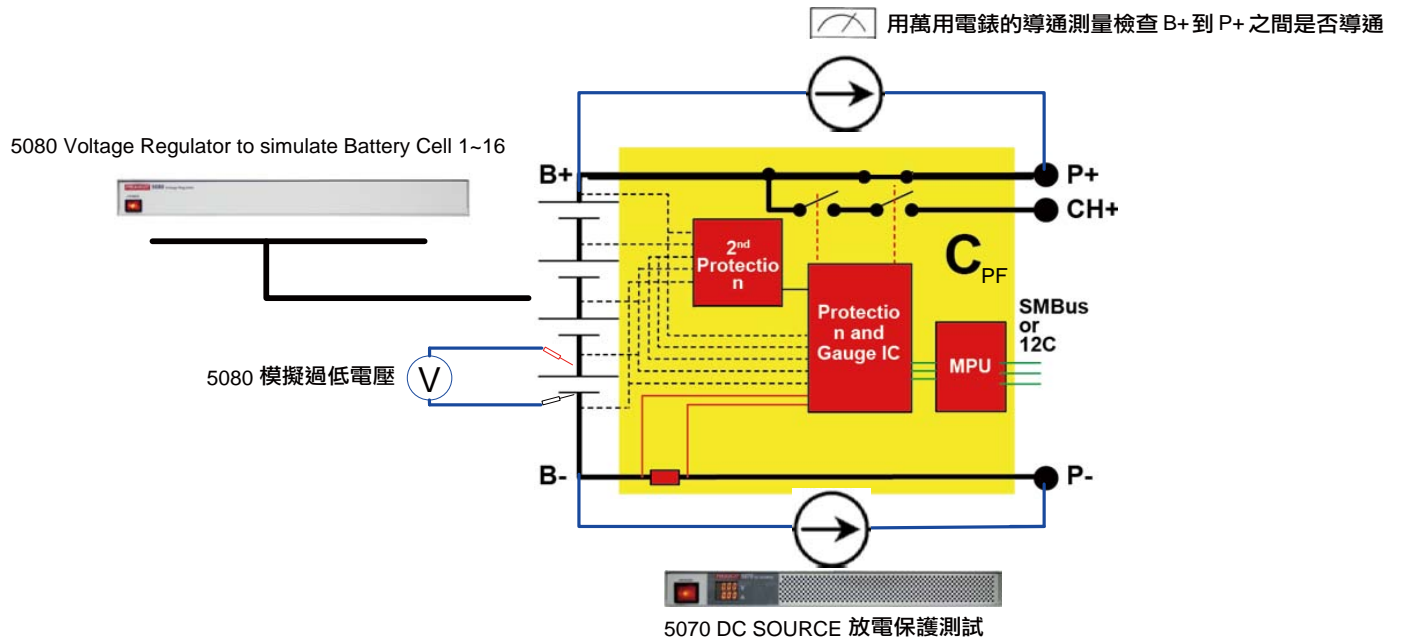


5080 模擬過高電壓

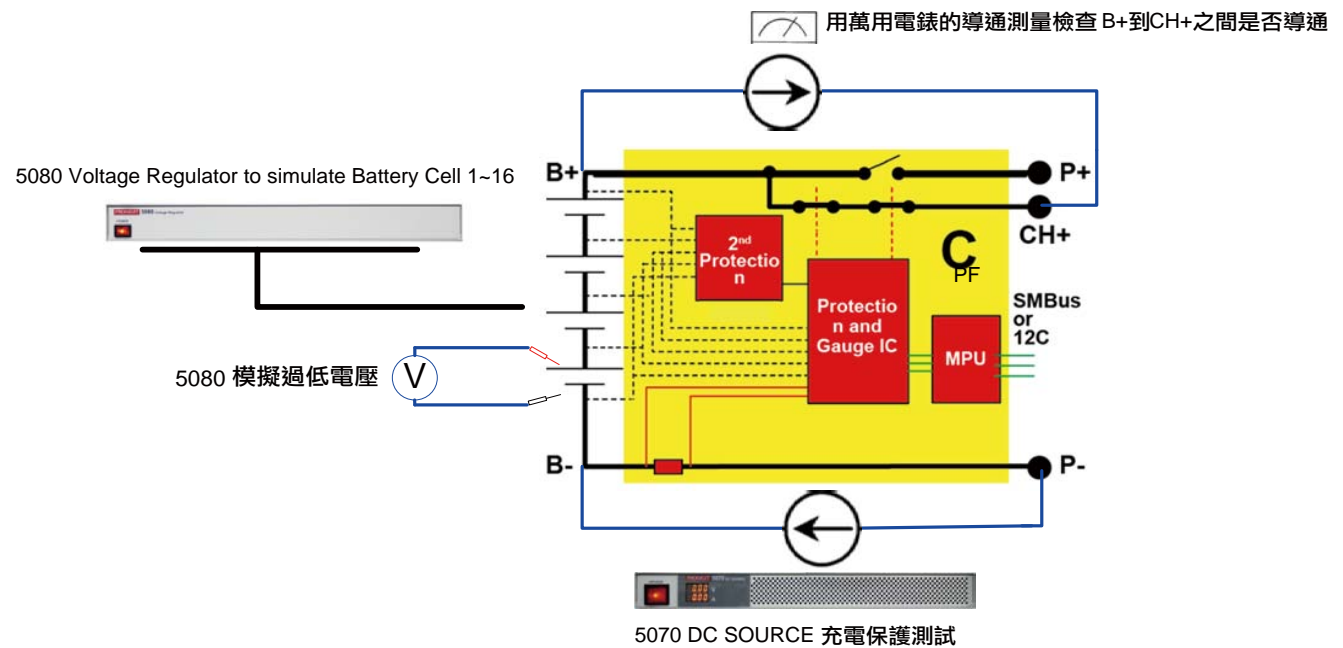


5070 DC SOURCE 充電保護測試

UVD : 單節電池過放保護恢復測試

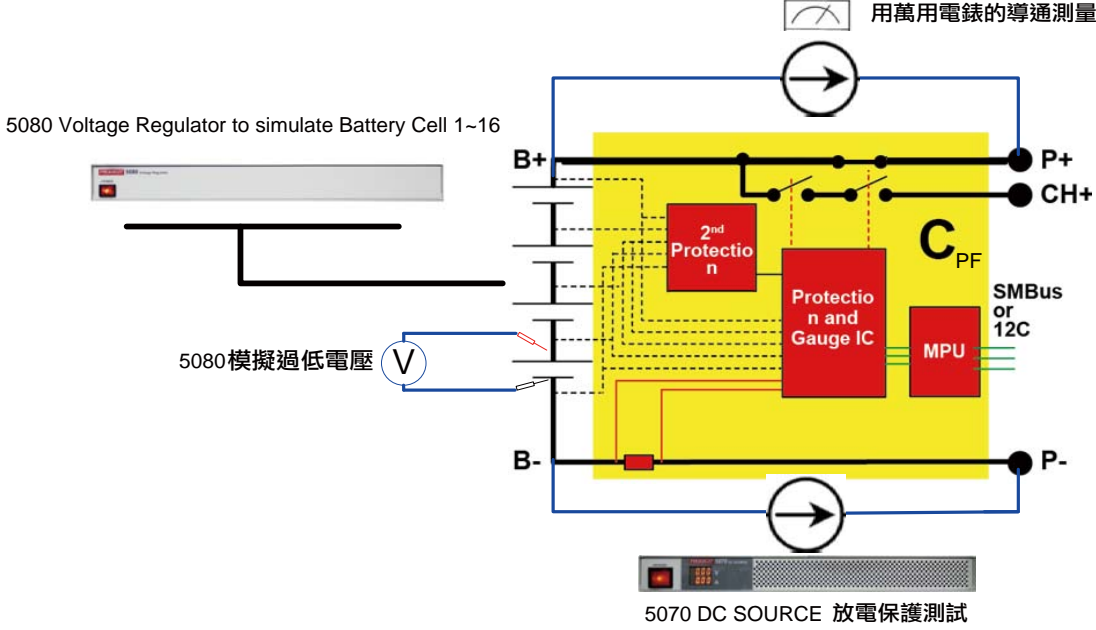


OVC : 單節電池過充保護恢復測試



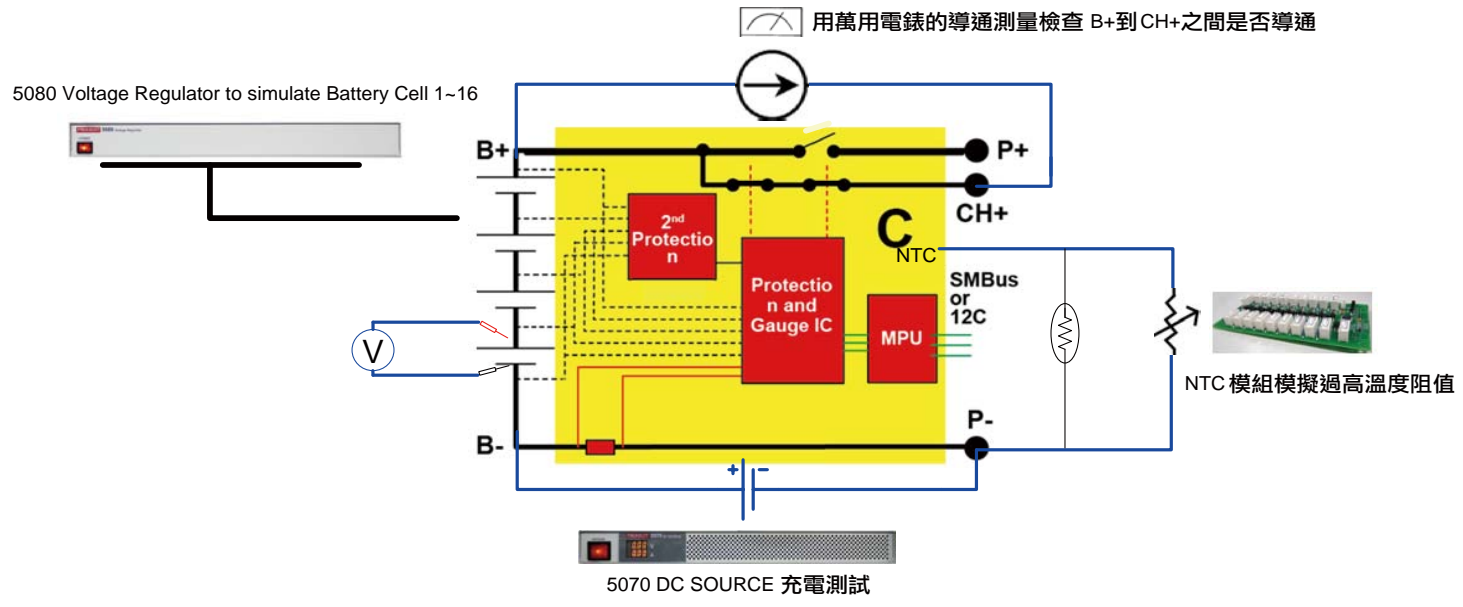
UVD : 單節電池過放保護恢復測試

用萬用電錶的導通測量檢查 B+ 到 P+ 之間是否導通

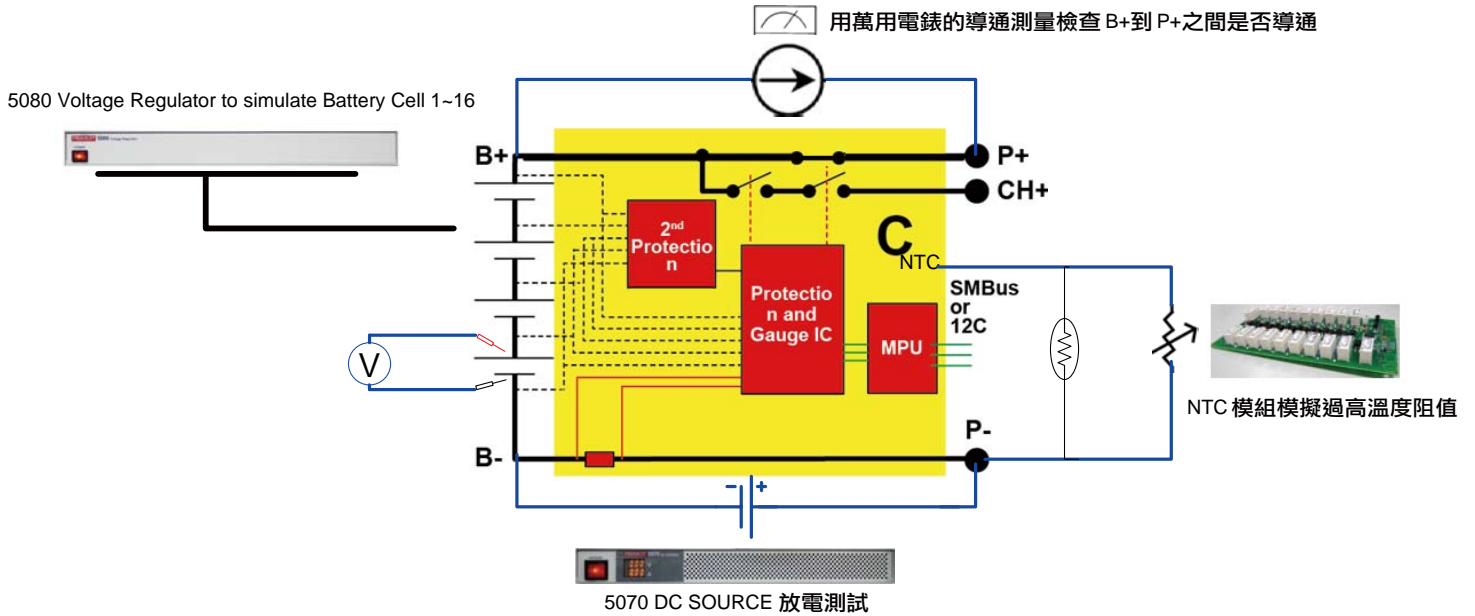


OTC : 過高溫度充電保護恢復測試

用萬用電錶的導通測量檢查 B+ 到 CH+ 之間是否導通



OTD : 過高溫度放電保護恢復測試

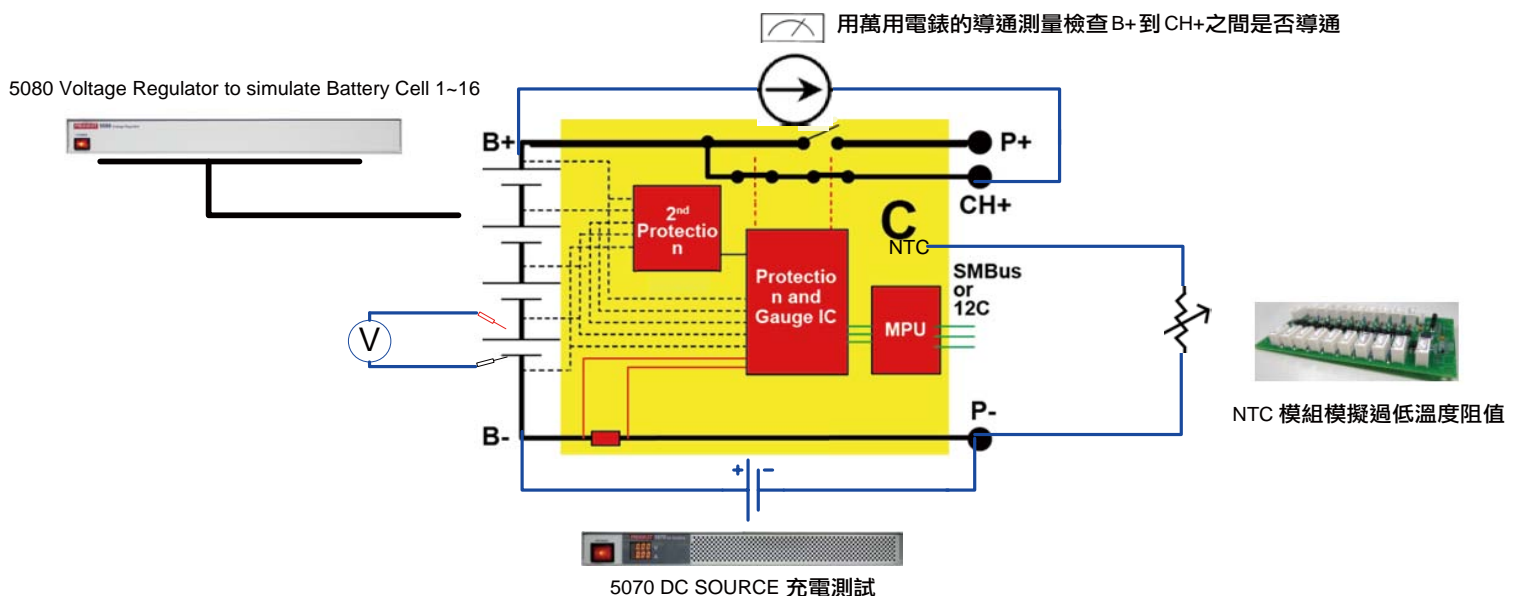


博計電子為BMS電池管理系統之溫度保護研發完成NTC模擬電阻器，每個NTC模擬電阻器可以模擬 $10\Omega\sim 500K\Omega$ 的電阻對於一個 25°C 時當 $10K\Omega$ 的熱敏電阻相當於可以模擬 $-40^{\circ}\text{C}\sim 120^{\circ}\text{C}$ 的溫度變化。

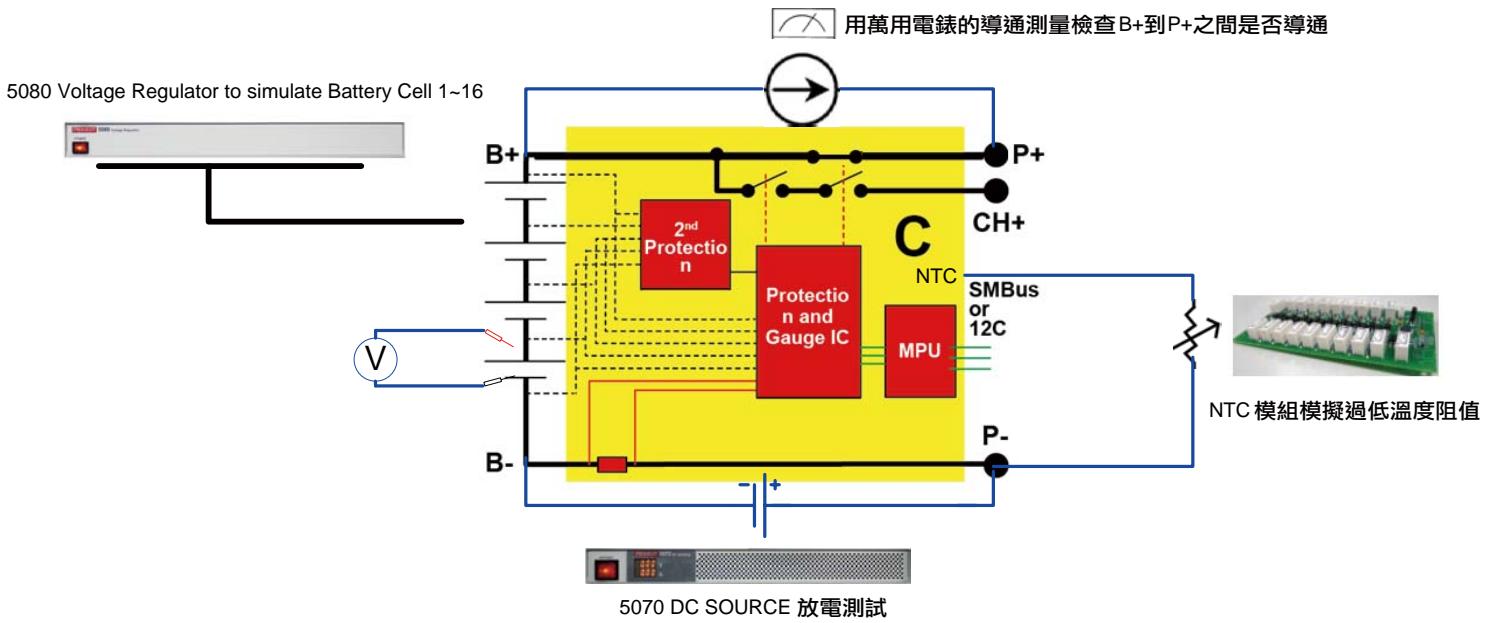
NTC模擬器是裝置於6020 BMS ATS 的Switch Box 內。

當BMS電池管理系統內含NTC電阻時，可以利用6010系統的NTC模擬器並接至NTC電阻降低阻值可模擬過高溫度時充放電保護恢復測試。

UTC : 過低溫度充電保護恢復測試

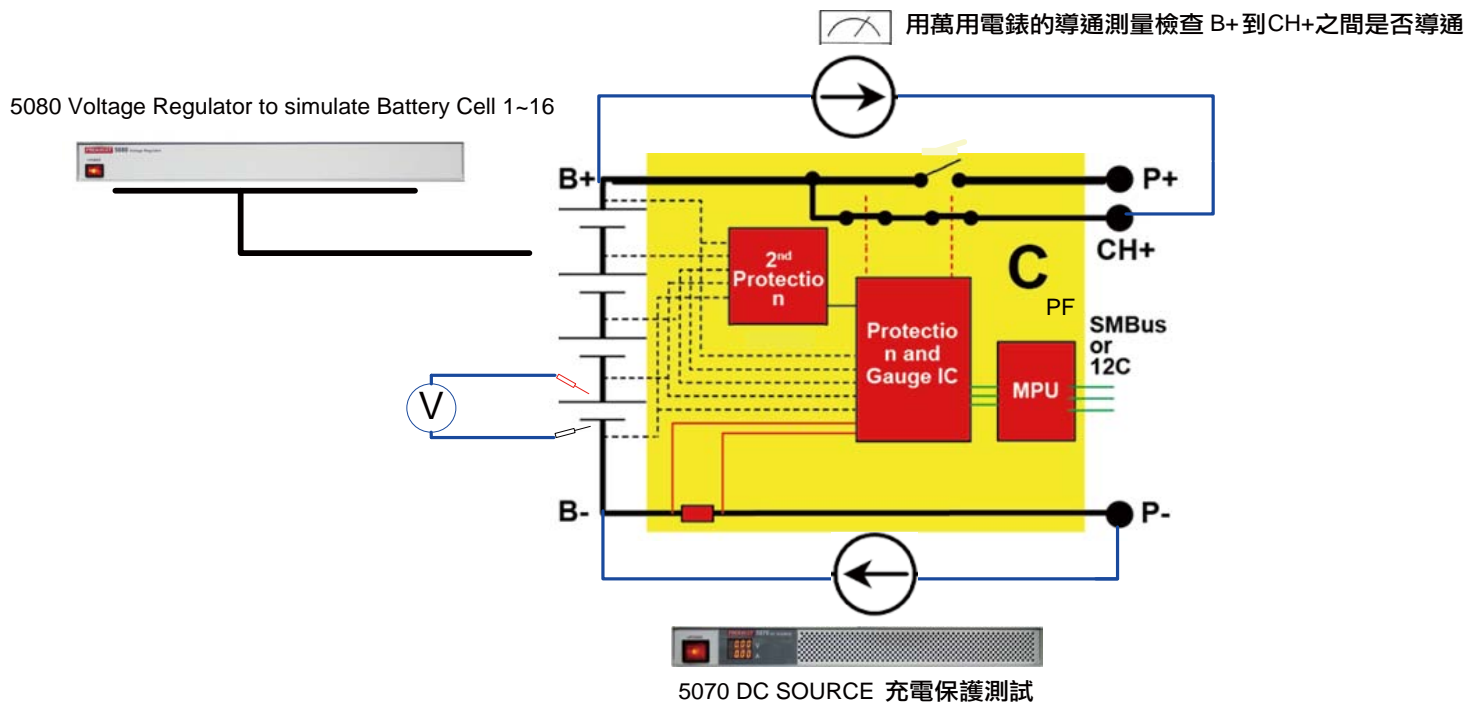


UTD : 過低溫度放電保護恢復測試



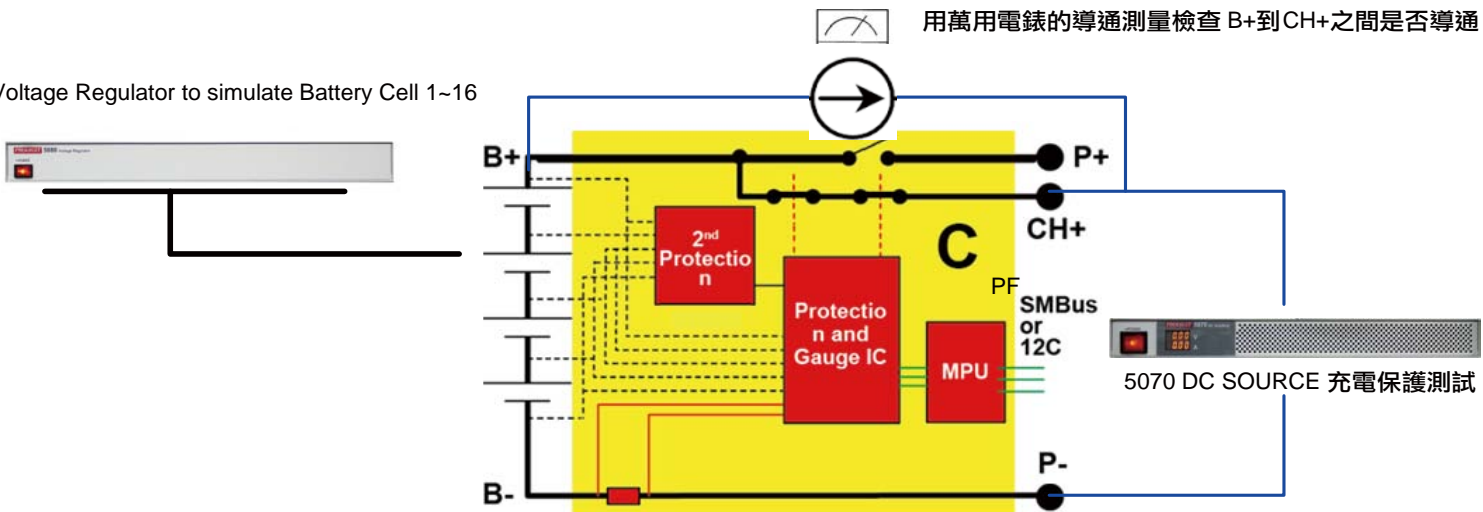
當BMS 電池管理系統未含有NTC電阻時，可以利用6010系統的NTC模擬器接至NTC電阻接腳，藉由NTC模擬器設定阻值可模擬過低或者各種溫度條件下的充放電保護恢復測試。

COC : 過大充電電流保護恢復測試



Pack OVC : Pack 過壓充電保護恢復測試

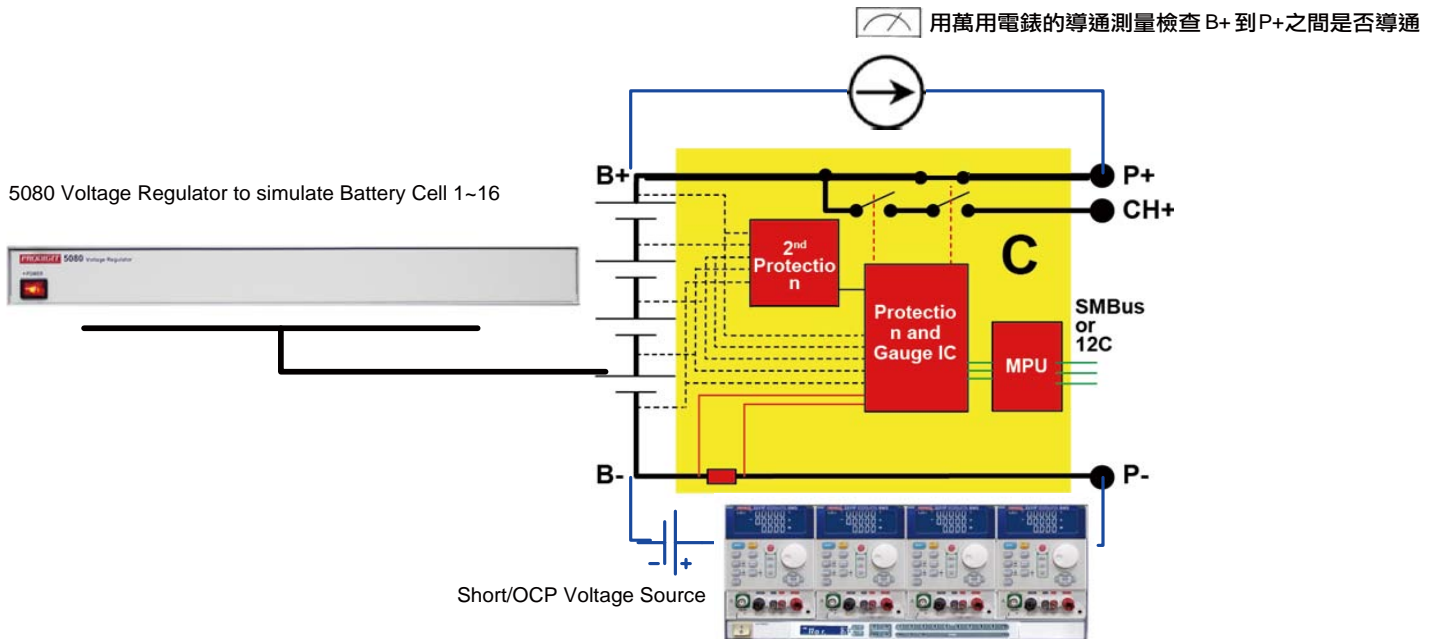
5080 Voltage Regulator to simulate Battery Cell 1~16



OCD : 過大放電電流保護恢復測試 (60A)

OSD : 放電短路保護恢復測試 (120A)

5080 Voltage Regulator to simulate Battery Cell 1~16



選用3311F電子負載的BMS Option可以測量：

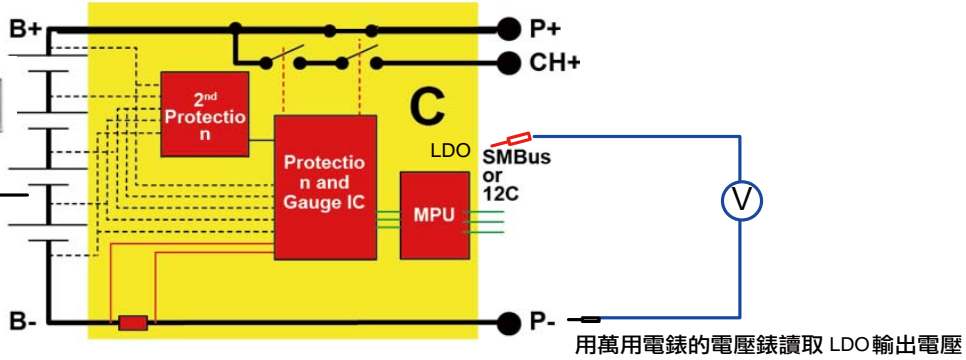
BMS板的過電流保護的發生電流值及保護動作時間

BMS板的放電短路保護的發生電流值及保護動作時間

3311F 負載的BMS保護電流可由60A提升到120A

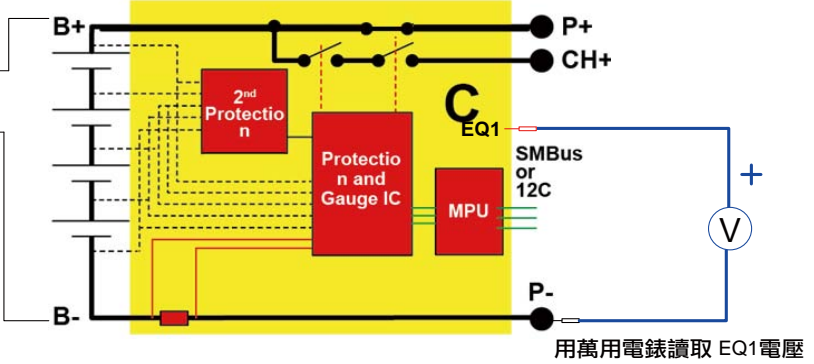
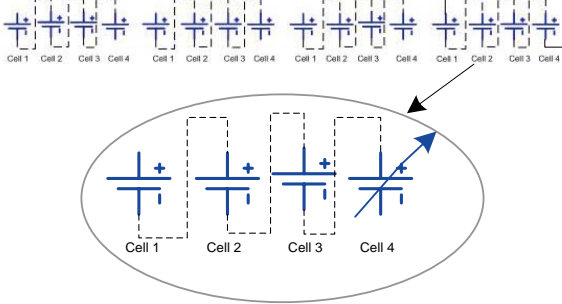
LDO : 檢測

5080 Voltage Regulator to simulate Battery Cell 1~16



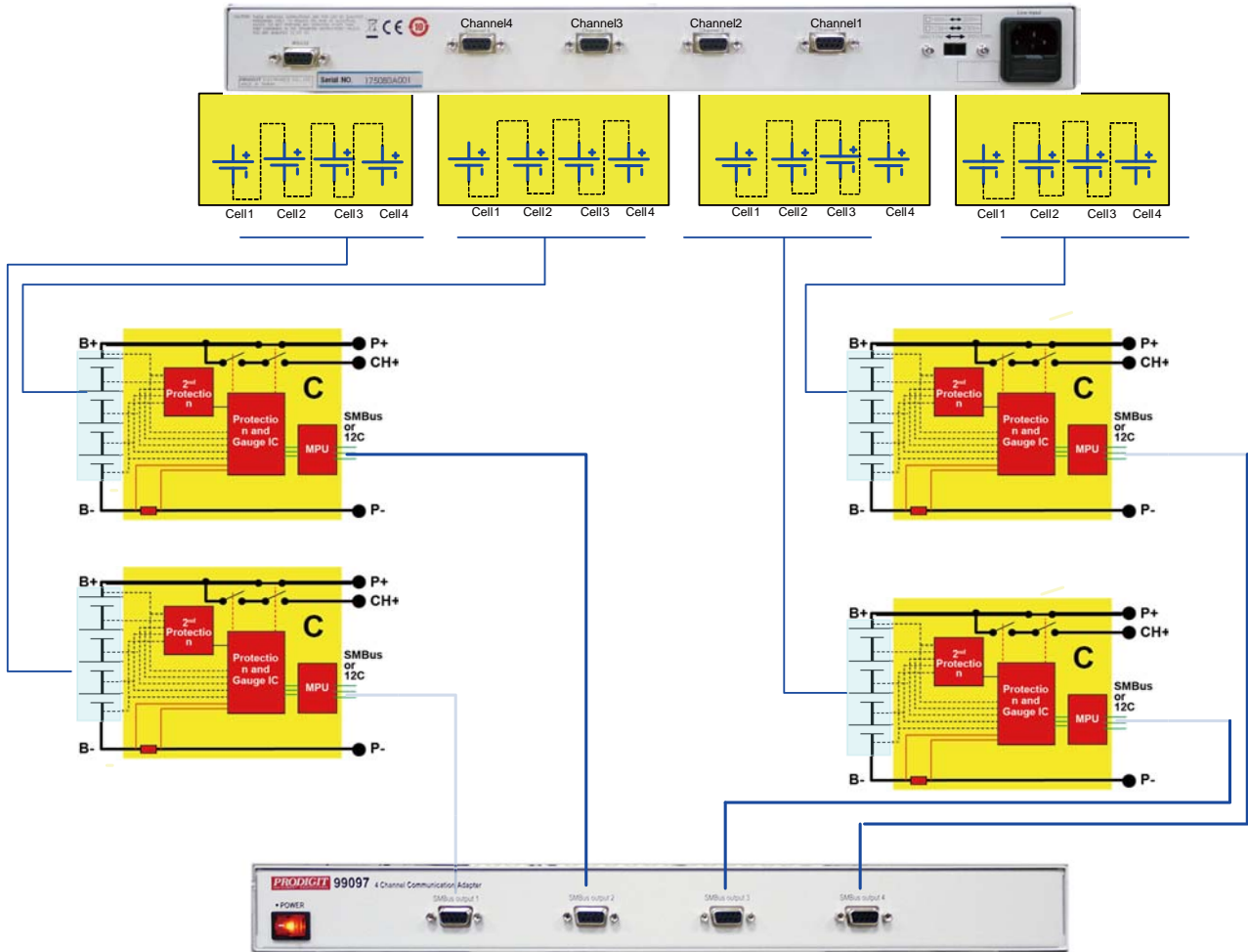
EQ : 多節電池平衡功能測試

5080 Voltage Regulator to simulate Battery Cell 1~16



燒碼校正可同時進行 4組 BMS板燒碼校正

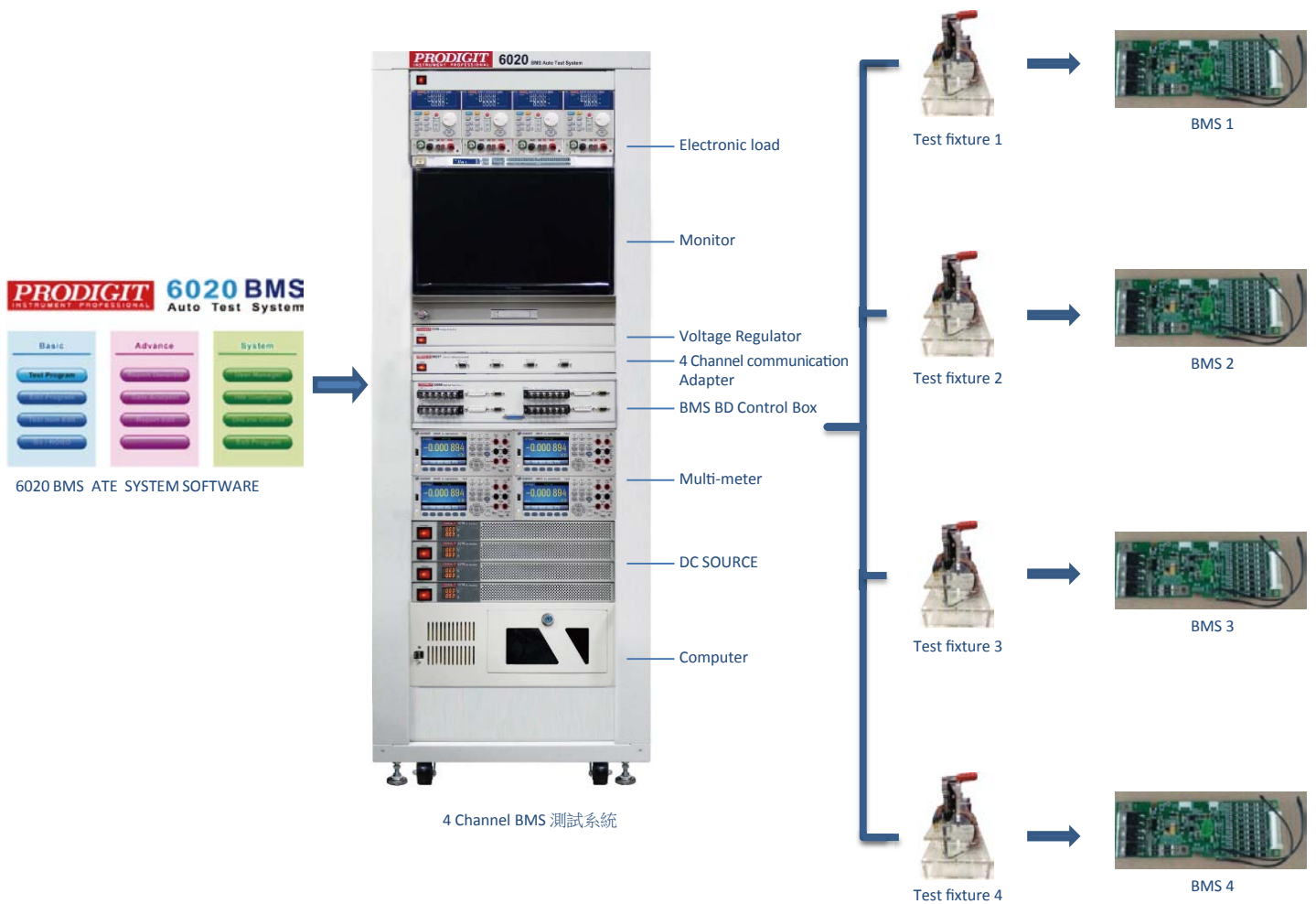
5080 Voltage Regulator to simulate Battery Cell



99097 4 CH. SMBus 通訊介面

99097 4 Channel Communication Adapter 具有4組SMBus 通訊介面，分別連接到4個BMS板的 SMBus 或 I2C 介面，能夠對BMS 板做寫入、讀取、校正等動作，所有資料(.srec 檔)都能在 6020 BMS ATE 上編輯，燒碼，資料比對，資料儲存管理，由於是4組同時燒碼或讀取，所以可以快速完成所需動作，節省生產製程中的大量寶貴時間，提高生產的產能與產量。

外觀圖及系統配置如下圖



6020 BMS ATE 的配置說明

直流電子負載模組：3311F(60V / 60A / 300W)

電子負載用以執行各項測試時模擬待測物的負載變化的各種狀況，包括放電OCP，放電短路保護，充電與放電迴路阻抗所需1KHz迴路電流，使各項測試能更逼近於真實情境。

含BMS功能，可瞬間吃載最大120A。

直流電源供應器

5070用來提供待測物直流輸入電源，做為觸發及充電功能測試。

99096 BMS Board Control Box

Model 99096是博計電子為BMS電池管理系統研發的各項測試項目的自動切換裝置，提供使用可以一次同時進行4個待測物做測試，節省測試時間，並可以控制輸出端或輸入端完全斷開，另外可選購NTC模組，可以用來做溫度模擬。

NTC模擬器（應用於溫度模擬）

NTC模擬器可模擬NTC電阻值變化，提供10~500K的電阻值，相當於攝氏-46度 ~ +179度的溫度變化，其就像標準電阻箱，使用多個精確的電阻所組成，能夠依需要自動輸出所需溫度的電阻值，因此將其連接到充電器的NTC接口，使能夠模擬低溫或高溫下，電器是否能夠依設計動作。讓待測物的模擬更加快速且完整。

此裝置需與99096整合使用。

5080電壓調整器

5080可同時提供4組4串或1組16串0~5V的電池芯模擬電壓。

99097 4 Channel Communication Adapter

Model 99097 4 Channel communication adapter是博計電子為BMS電池管理系統研發的燒碼裝置。支援TI電池管理芯片，可同時控制4個BMS板，包括針對資料寫入及核對，生產日期及序號寫入，電壓及電流校正等。

34461A Digit Multi-meter

34461A用來量測BMS的消耗電流，電壓，NTC阻值，以及保護功能檢測。

Short/OCP Source 5V/100A

用來提供BMS測試Short或OCP時瞬間大電流。

註：上述儀器為可選用之配備，實際以出貨內容為準。



北京海洋兴业科技股份有限公司 (証券代码: 839145)

北京市西三旗东黄平路19号龙旗广场4号楼（E座）906室

电话: 010-62176775 62178811 62176785

企业QQ: 800057747 维修QQ: 508005118

企业官网: www.hyxyq.com

邮编: 100096

传真: 010-62176619

邮箱: market@oitek.com.cn

购线网: www.gooxian.com



扫描二维码关注我们
查找微信公众号: 海洋仪器