

## 使用2280S系列高精度测量直流电源实现脉冲电流测量

### 引言

当今，越来越多的集成电路和电子零件被设计用于移动应用中，这意味着该电路将使用电池供电，并且只有有限的电源提供给它们。为了最大限度地提高被内置电路的终端产品的电池寿命，设备设计者的当务之急是尽量减少功耗。这要求表征设备在所有状态下的功耗，以便于了解在哪方面做出努力。

表征移动设备功耗面临的巨大挑战之一是，它们的电流消耗很大程度上根据设备运行的状态而改变。移动设备经常大部分时间处于休眠模式，只消耗几微安或者更低的电流，仅仅是周期性地醒来执行功能。在执行这些功能时，电流消耗可以显著增加，跳转至几十、几百、甚至几千微安。在很多情况下，这只持续几百微妙，却使得设备之间的电流消耗难以测量。

传统的电源无法测量设备苏醒时汲取的突发电流脉冲，需要额外的仪器来进行测量。这不仅增加了测试这些设备的成本，也增加了测试系统的复杂性。高精度测量直流电源，例如，吉时利的2280S系列能够测量窄至140微妙的脉冲电流，并且含有同步测量电流脉冲所需的触发功能。

本应用笔记介绍了如何使用吉时利的2280S系列高精度测量直流电源，测量一个无线收发模块在传输状态下汲取的负载电流脉冲。

### 测试设备

本应用包括测量一个802.15.4无线收发模块在数据传输状态下汲取的负载电流。所使用的设备包括：

- 吉时利2280S系列高精度测量直流电源
- 带数字I/O的USB-to-SPI/I2C 控制器
- 带有自定义测试程序的电脑
- 数字I/O 转换器

无线收发模块通常与 ZigBee网络协议栈一起使用，来创建用于楼宇自动化和远程传感器检测的产品。此收发器包括一个用于配置和操作的SPI数字接口，这使得它能够轻松地由一个微控制器控制。然而，为了设备测试的目的，一个带有数字I/O端口的基于USB的SPI/I2C控制器通过电脑上运行的测试代码来配置和操作设备。这个测试代码还配置和控制吉时利2280S系列高精度电源为设备提供功率，并且进行脉冲电流的测量。

泰克MDO4104B 混合域示波器提供测量的验证和可视化表示。

### 建立连接

图1示出了该测试所需的连接。

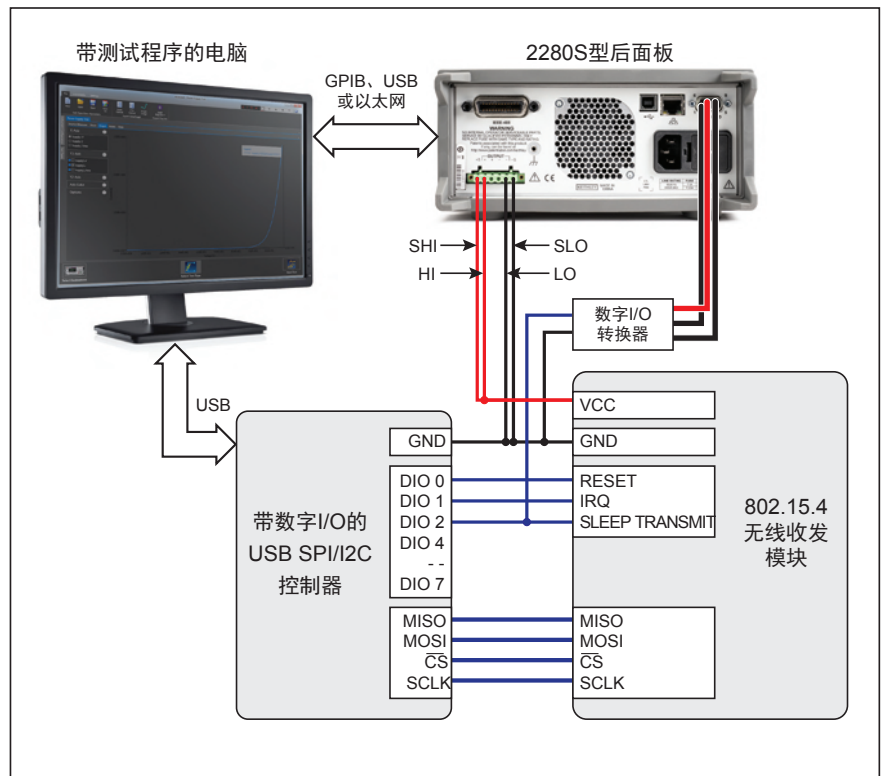


图1. 802.15.4无线收发器测试系统的连接

无线收发器的VCC和GND引脚连接到2280S系列电源的HI和LO引线上。为确保施加于设备的电压电平的准确性，应当去掉仪器背面连接器上的感应跳线，而且单独的一组传感引线应连到设备的VCC和GND引脚。这将允许仪器补偿HI和LO引线上任何在传输过程中由于设备大的电流消耗引起的电压降。

无线收发模块SPI接口的片选（ $\overline{CS}$ ）、MISO、MOSI和SCLK线连接到USB-to-SPI/I2C控制器的SPI线。Reset、Interrupt和Sleep/Transmit线连接至USB-to-SPI/I2C控制器的数字I/O端口。

注意，无线收发模块的Sleep/Transmit线和GND线不仅连接到USB-to-SPI/I2C控制器，而且连接到电源的数字I/O端口。无线收发器的数据传输可以通过切换该线进行控制，使其成为触发电源测量的完美触发源。然而，这条线不能直接用于触发，还需要一个内置转换器。请参阅下一节有关该转换器的详细信息。

电脑使用自定义的测试程序控制整个测试系统。

## 转换数字I/O信号

无线收发模块及其所有数字信号都工作在1.8V；电源的数字I/O端口至少需要3.4V。在电源的数字I/O端口，1.8V不足以作为高电平信号，因此它不能直接用于触发仪器。此外，用于启动无线收发器的信号是上升沿，但是触发电源需要一个下降沿。为了使用无线收发器的Sleep/Transmit线作为电源的触发信号，该线路必须首先进行电平转换。

创建一个简单的电路将信号从1.8V转换为5V，并且颠倒其极性，从1.8V上升沿触发创建一个5V的下降沿触发，实现这两项仅需要一些电阻和一个小信号NPN双极结型晶体管（Part No.2N3904）。图2示出了该电路的详细信息。

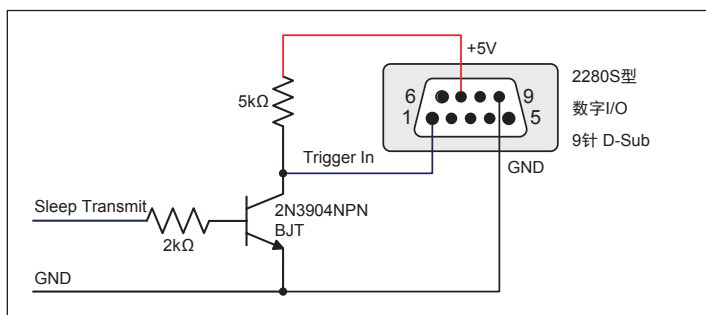


图2. 1.8V至5V的触发电平转换器电路图

## 配置仪器

为了测量短至140微妙的电流脉冲，实现快速的同步测量，必须按照以下步骤配置一台2280S系列高精度测量直流电源：

- 复位仪器为开机默认值。
- 改变测量功能为Current（电流）（默认为Concurrent（并行），同时测量电压和电流）。
- 关闭Averaging Filter（平均滤波器）。
- 改变NPLC（工频周期数）至0.002，最快测量时间。
- 改变测量范围为固定的1A或10A量程，取决于您的设备消耗电流的水平。
  - 注意：100毫安和10毫安量程可用于持续2毫秒或更长时间的脉冲。
- 关闭Auto-Zero（自动调零）
  - Auto-Zero（自动调零）会自动衡量一个内部参考值，每次触发测量时将仪器置零。这将延长测量时间间隔的长度，并且会丢失脉冲。关闭auto-zero（自动调零）以确保正确的测量时间。
- 配置Trigger Layer Trigger Source（触发层触发源）为External（外部）。
- 配置Source Delay（源延时）从输入触发延迟测量的开始，并且将测量置于电流脉冲的平顶。

通过这些设置，每当仪器的数字I/O端口接收到触发信号，仪器就会进行一次快速的电流测量。使用无线收发模块的Sleep/Transmit线作为触发源，测量与电流脉冲的顶部对齐。

## 脉冲电流测量自动化

配置仪器进行快速的电流测量，以及收集数据的过程可以都通过发送下列SCPI指令到仪器实现自动化：

*RST	复位仪器为默认值。
:VOLT:PROT:LEV 3.3 :VOLT:LIM 2.2 :CURR:PROT:LEV 0.1	配置过电压保护：3.3V；电压限制：2.2V；和过电流保护：0.1A；以保护操作者和设备。
:SENS:FUNC "CURR"	更改测量功能为只测量电流。
:SENS:CURR:AVER:STAT OFF	关闭 averaging filter（平均滤波器）。
:SENS:CURR:NPLC 0.002	更改NPLC的设置为0.002，获得33μs的测量孔径。
:SENS:CURR:RANG 1	设置电流测量范围为固定的1A量程。
:SYST:AZER OFF	关闭 auto-zero（自动调零）。
:INIT:CONT OFF	关闭触发模式的连续启动。
:TRIG:SOUR EXT	设置触发源为外部（数字I/O触发）。
:TRIG:SEQ:COUN 1	设置触发计数与被测量的脉冲数目匹配。 注意：每次计数您将需要一个数字I/O触发。

:TRIG:SAMP:COUN 1	设置采样次数为1，脉冲期间只进行一次测量。如果脉冲被测量的时间足够长，您可以设置一个较大的值，对每个脉冲做更多的测量。
:DEL:STAT ON :DElay 60e-6	打开source delay（源延时），并设定足够长的延时来将测量置于电流脉冲的顶部。对于此DUT（被测设备），延时被定为60微秒。
:DATA:CLEAR	清楚缓冲区。
:VOLT 1.8	为设备设置合适的输出电压：1.8V。
:CURR 0.1	设置电流限制：0.1A，以保护设备。
:OUTP ON	打开输出。
:INIT	启动触发模式，准备好触发并进行测量。
*OPC?	完成所有的测量后，返回“1”。
:TRAC:DATA? "READ"	从缓冲区读回测量数据。

## 测试结果

图3是泰克MDO4104B混合域示波器的屏幕截图。顶部的紫色波形是被测设备的负载电流波形。黄色波形是Sleep/Transmit触发信号。蓝色波形是仪器计数完成的输出信号，表明仪器已经准备好下一次触发。屏幕的下半部分是无线收发模块传输过程中产生的一个RF频谱图。

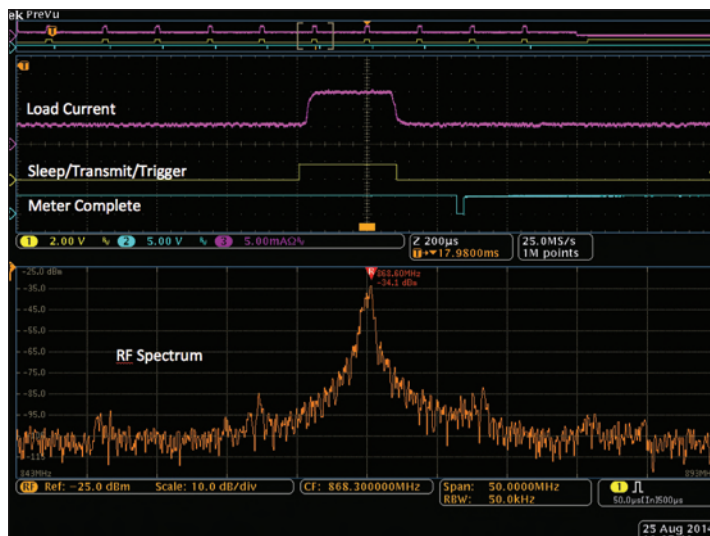


图3. 测试传输过程中由泰克MDO4104B-6混合域示波器捕获的系统信号和设备RF频谱。

表1列出了高精度测量电源的电流读数。

表1.

采样	电流 (A)
0	14.552E-3
1	14.854E-3
2	15.189E-3
3	15.156E-3
4	14.955E-3
5	14.921E-3
6	14.921E-3
7	15.022E-3
8	15.055E-3
9	15.022E-3
平均值	14.965E-3

这些读数取自每次发送相同数据产生的10个独立的电流脉冲。注意电流测量的高精度，达到六位半的分辨率。均值甚至可用于更高的精度。因为不需要其它仪器，2280S系列内置的测量功能大大简化了测试系统。

拥有2280S系列高精度测量电源，设计和测试工程师们可以对狭窄的负载电流脉冲波形进行可靠的、高品质的测量，使他们能够表征和验证设备的功耗，从而实现其便携式设备的电池工作寿命目标。



北京海洋兴业科技股份有限公司 (证券代码: 839145)

北京市西三旗东黄平路19号龙旗广场4号楼 (E座) 906室

电话: 010-62176775 62178811 62176785

企业QQ: 800057747 维修QQ: 508005118

企业官网: www.hyxyyq.com

邮编: 100096

传真: 010-62176619

邮箱: market@oitek.com.cm

购线网: www.gooxian.net



扫描二维码关注我们

查找微信公众号: 海洋仪器