

目 录

第一章、概论	3
1.1 简介	3
1.2 附件	3
1.3 选用配备	3
1.4 技术规格	4
第二章、安装	5
2.1 电源的要求	5
2.2 脚架	5
2.3 系统安装架	5
第三章、操作	6
3.1 电流测量	6
3.2 输出	6
3.3 保护	6
第四章、校正	7
4.1 简介	7
4.2 校正仪器	7
4.3 分流器校正	7
4.4 DC 电流表校正	8
4.5 AC 电流表校正	8
第五章、电路原理框图	9

表格

表 1.1 附件清单.....	3
表 1.2 选用附件清单.....	3
表 2.1 电源电压、频率与保险丝.....	5
表 3.1 推荐的保险丝.....	6

图形

图 2.1 7550A 读取测量值的视角图.....	5
图 4.1 电位器分布图.....	7
图 5.1 7550A 精密分流器原理图.....	9

第一章、概论

1.1 简介

7550A 精密分流器是一台精密的 AC/DC 分流器，其内含五个分流电阻档，分别为 10 Ω ，1 Ω ，0.1 Ω ，0.01 Ω 及 0.001 Ω 。满刻度 AC/DC 测量流档为 20 mA，200mA，2A，20A 及 220A（最大 250A），带一个具有“**AUTO-ZERO**”与“**AUTO-RANGE**”功能的，插入式四位半数字式精密 AC/DC 电流表。每一个分流支路有自己的电流输入端子和一个选择开关，以选取每个分流电阻器的电压信号到输出电端（**VOLTAGE OUTPUT**）及四位半电流表上。单独的一组连接端口，便于提供输出电压到测量电压表上。

满刻度时，220A 档的电压为 0.22V，除此之外，其它档的电压小于 0.2V。除开 20mA 档，分流器是一个高稳定度、以四端无电感式结构相连的 AC/DC 电阻器。

1.2 附件

表 1.1 列出了 7550A 精密分流器的适用附件：

博计零件料号	说明
60300320	勾型端子
60501080	保险丝 5 × 20mm 0.1 A/250 V Slow Blow
60510080	保险丝 5 × 20mm 1.0 A/250 V Slow Blow
60550081	保险丝 5 × 20mm 5.0 A/250 V Slow Blow
64900010	交流电源线

表 1.1 适用附件清单

1.3 选用配备

表 1.2 列出了 7550A 的选用配备：

博计零件料号	说明
71100170	19" 系统安装架

表 1.2 选用附件清单

1.4 技术规格

分流器：所有的型式均为四端网络，每个网络均可能进行校正调节。

档位	分流电阻值	DC 精度	AC 精度 $\leq 400\text{Hz}$	最大输入 DC/AC Rms
200A	0.001 Ω	0.02%	0.1%	250A
20A	0.01 Ω	0.01%	0.1%	30A
2A	0.1 Ω	0.01%	0.1%	4A
200mA	1 Ω	0.01%	0.1%	400mA
20mA	10 Ω	0.01%	0.1%	40mA

* AC 精度被限制在 100A

4 位半数字式电流表：

档位	4 位半数字电流表 分辨率	DC	AC(50Hz~400Hz)
		精度 $\pm (\% \times 2\text{rdg} + \text{counts})$	
200A	0.01A/0.1A	0.05+2	0.5+2.0
20A	0.001A/0.01A	0.05+2	0.5+2.0
2A	0.1 mA /1mA	0.05+2	0.5+2.0
200mA	0.01mA/0.1mA	0.05+2	0.5+2.0
20mA	0.001mA/0.01mA	0.05+2	0.5+2.0

*对正弦波输入 ≥ 1800 count

概述：

- 1) 温度范围：0~50 $^{\circ}\text{C}$ ，标注精度在 23 $^{\circ}\text{C} \pm 2^{\circ}\text{C}$ 时，为一年。
- 2) 温度系数：低于 0.001%/ $^{\circ}\text{C}$
- 3) 电源：115, 230Vac $\pm 10\%$ ，开关式转换 50/60Hz。
- 4) 尺寸：400W x 88H x 325D (mm)，不带固定支架。
483W x 88H x 325D (mm)，带固定支架。
- 5) 重量：约 7 公斤

第二章、安装

2.1 电源要求

7550A 的电源要求：115V 和 230Vac (± 10%)，50/60Hz，单相。最大功率损耗是 30VA。
7550A 的电源选择、相对应的电源电压、频率和保险丝如表 2.1 所示。

电源选择	保险丝额定值 (慢烧断型)
115Vac ± 10%，50/60Hz	250V/10A, 5x20mm
230Vac ± 10%，50/60Hz	250V/0.5A, 5x20mm

表 2.1 输入的电源电压、频率与保险丝

注意：7550A 接通电源之前，确定输入电源与 7550A 后板所标注的电源相符。如果使用的电源与仪器不相容，则会毁坏仪器甚至危害身体。

2.2 脚架

当 7550A 置于桌面上使用时，可利用脚架而使 7550A 向上仰起，而得到便于读取测量值的视角，如图 2.1 所示：

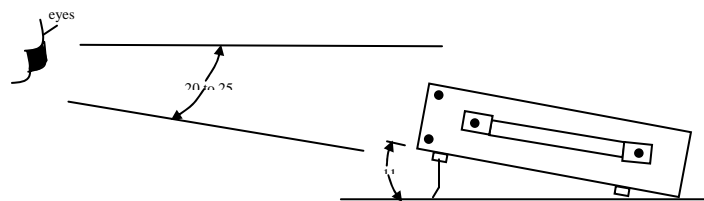


图 2.1 7550A 读取测量值的视角图

2.3 系统安装架

选用件 P/N: 71100170 安装架工具箱，7550A 能够安装在标准的 19 英寸 EIA 系统架上。

用四个螺丝将底板固定在系统安装架架子上，在高温或温度变化很大时，不要将 7550A 安装在支架上，不要将 7550A 放置在强电磁场附近，以避免测量误差。

第三章、操作

3.1 电流测量

7550A 采用四端电流分流器结构，两端（电流输入端）以串联形式，通过相应的电流器的面板端子，与负载相连。注意：最大电流极值标注在面板上，RANGE（档位）选择器按键开关用于选择电压检测端子（VOLTAGE OUTPUT）和四位半数字式精密电流表。VOLTAGE OUTPUT 检测端子和四位半数字式精密分流表通过由 RANGE 按键开关所选择的分流电阻器的校正调节器，直接相连。

3.2 输出

一般情况下使用时，能够从四位半数字式精密 AC/DC 电流表“直接读出”负载电流值。在最高精度与分辨率使用时，OUTPUT 电压能够由一测试设备（如传输标准、6 1/2、精密 DVM）测试出。

当一个负载被连接到另一分流器档时，由于 RANGE 按键开关将此分流器与另外分流器隔离而不必把已与一分流器档位相连的负载拆卸开。

3.3 保护

保护器件（电流保险丝）保护 20mA、200mA、2A 档避免输入大于 100mA、1A、5A 的输入电流。须按以下步骤操作替换保险丝：

- 1) 关电、拆卸所有仪器。
- 2) 拧掉四个螺丝，取下仪器顶盖。
- 3) 拿掉损坏了的保险丝，装入推荐使用的保险丝（如表 3.1）或规格相当的保险丝

博计零件料号	REF.	范围	说明
60501080	F3	20mA	0.1A/250V 5x20mm Slow Blow
60510080	F2	200mA	1.0A/250V 5x20mm Slow Blow
60550081	F1	2A	5.0A/250V 5x20mm Slow Blow

表 3.1 推荐使用的保险丝

注意:只能使用推荐的保险丝类型。如果装入一粒大电流的保险丝，可能毁坏仪器。

第四章、校正

4.1 简介

7550A 需及时进行校正，校正周期最好由用户自行确定。为进行校正调节，需拧掉四个螺丝，拿掉仪器顶盖。可调电位器和参考位置如图 4.1 所示。有两个电路需要校正：分流器与 DAM，这些校正可以独立地完成。

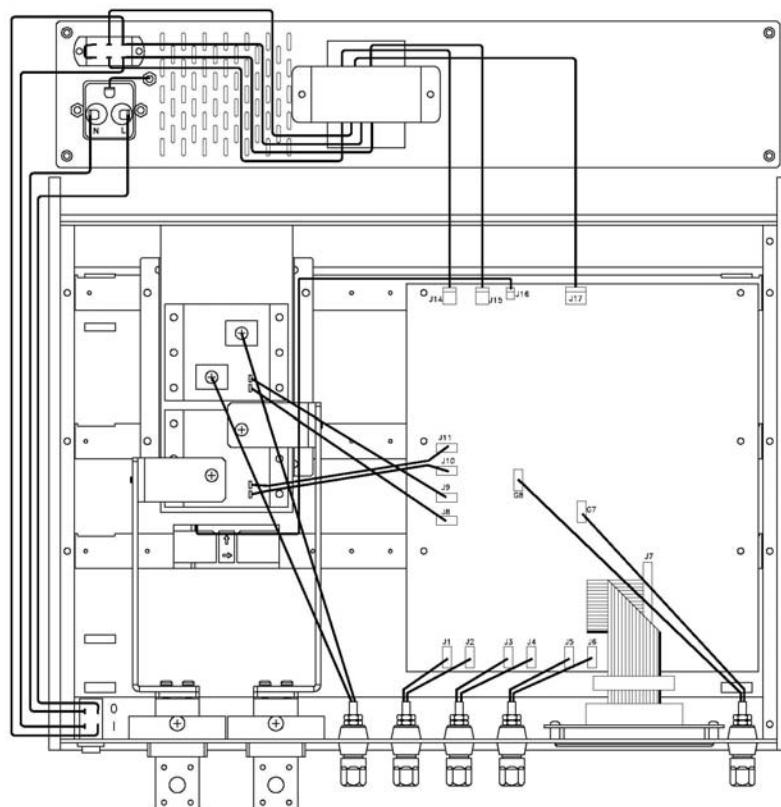


图 4.1 电位器分布图

4.2 校正仪器

所需的校正仪器：

- 1) 一台数字式电压表，在 100mV 档时，DC 精度为 0.005%，AC 精度为 0.05%
- 2) 一台电流校正仪，其电流档为 100A、10A、0.1A 与 0.001A。

*一个可选的校正方法，是将 7550A 送回到博计公司大陆服务中心（见封底）。

4.3 分流器校正

全部仪器稳定之后，就可开始进行 7550A 的校正，数字式电压表与 7550A 的 VOLTAGE
7550A 精密分流器操作手册

OUTPUT 端子相连，并在数字式电压表上选择 100mV 量程。

- 1) 7550A 上的档位选择为 20mA，电流校正仪的电缆线连接到 7550A 的 20mA 档端子上，设定电流校正仪的输出为 20mA，然后调节 VR5（如图 4.1 示），直至数字式电压读数与电流校正仪输出相同。
- 2) 7550A 上的档位选择为 200mA，电流校正仪的电缆线连接到 7550A 的 200mA 档端子上，设定电流校正仪的输出为 200mA，然后调节 VR4（如图 4.1 示），直至数字式电压表的读数与电流校正仪输出相同。
- 3) 7550A 上的档位选择为 2A，电流校正仪的电缆线连接到 7550A 的 2A 档端子上，设定电流校正仪的输出为 2A，然后调节 VR1（如图 4.1 示），直至数字式电压表的读数与电流校正仪输出相同。
- 4) 7550A 上的档位选择为 20A，电流校正仪的电缆线连接到 7550A 的 20A 档端子上，设定电流校正仪的输出为 20A，然后调节 VR2（如图 4.1 示），直至数字式电压表的读数与电流校正仪输出相同。
- 5) 7550A 上的档位选择为 250A，使用高级大电流的 RP250G 大电流插头。将电流校正仪的电缆线连接到 7550A 的 250A 档端子上，设定电流校正仪的输出为 100A，然后调节 VR3（如图 4.1 示），直至数字式电压表的读数与电流校正仪输出相同。

4.4 直流电流表校正

数字式电压表连接到 7550A 的电压输出端子上，7550A 上的档位选择为 20mA 和 DC。

1) 复位

拆卸 7550A 电流输入端子上的所有连接线，调节 VR7（如图 4.1 示），直至 7550A 面板上四位半数字式电流表的显示为 0.000mA。

2) 增益

电流校正仪电缆线连接到 20mA 档端子上，设定电流校正仪输出值为 40 mA，则数字式电压表的读数值为 400.00 mV，调节 VR11（如图 4.1 示），直至 7550A 面板上的四位半数字式电流表的读数值为 40.00 mA。

设定电流校正仪的输出值为 10.0 mA，则数字式电压表读数值为 100.00 mV，调节 VR6（如图 4.1 示），直至 7550A 面板上的四位半数字式电流表的读数值为 10.00 mA。

4.5 交流电流表校正

数字式交流电压表连接到 7550A 的电压输出端子上，7550A 上的档位选择为 200 mA 和 AC。

1) 复位

拆卸 7550A 电流输入端子上的所有连接线，调节 VR9（如图 4.1 示），直至 7550A 面板上四位半数字式电流表的显示为 0.000mA。

2) 增益

电流校正仪电缆线连接到 200mA 档端子上，设定电流校正仪输出值为 100 mA，则数字式电压表的读数值为 100.00 mV，调节 VR10（如图 4.1 示），直至 7550A 面板上的四位半数字式电流表的读数值为 100 mA。拆卸所有仪器，校正至此完成。

第五章、电路原理图

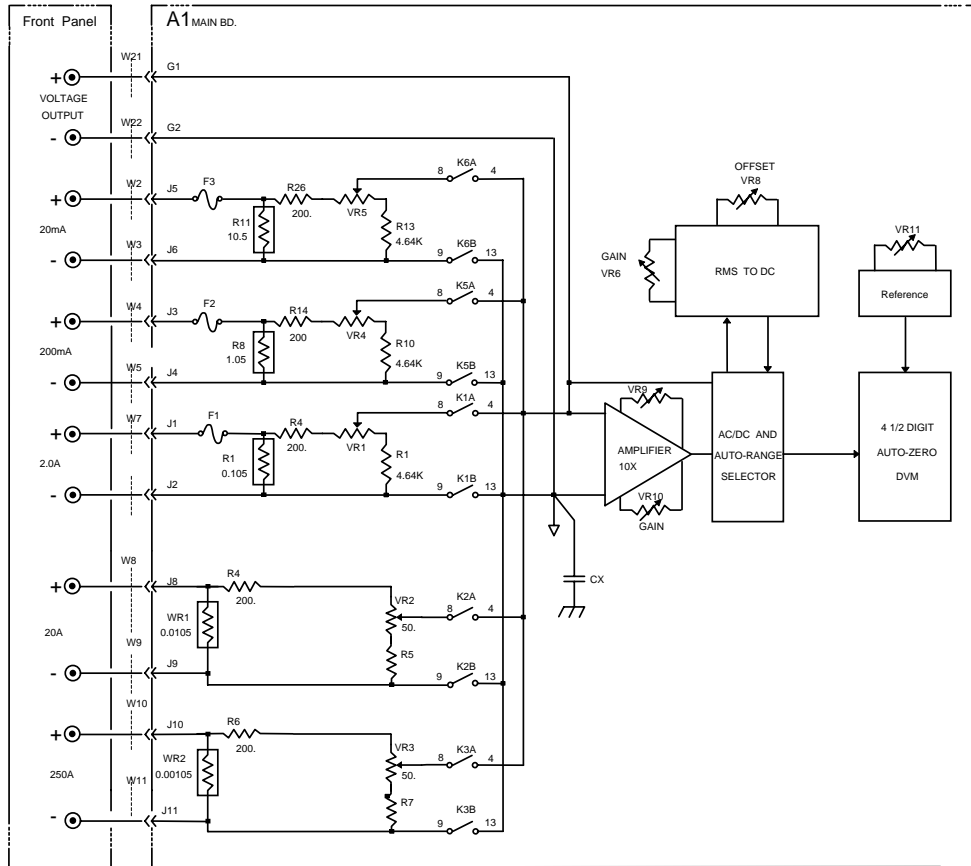


图 5.1 7550A 精密分流器原理图



北京海洋兴业科技股份有限公司 (证券代码: 839145)

北京市西三旗东黄平路19号龙旗广场4号楼 (E座) 906室

电话: 010-62176775 62178811 62176785

企业QQ: 800057747 维修QQ: 508005118

企业官网: www.hyxyyq.com

邮编: 100096

传真: 010-62176619

邮箱: market@oitek.com.cn

购线网: www.gooxian.net



扫描二维码关注我们
查找微信公众号: 海洋仪器