

UTP13030&UTP12005&UTP16020 单路大功率直流稳定电源 使用说明书

一、安全

1、安全预防措施



请特别注意阅读这些安全预防措施。
这些安全措施是为了保护你的电源免受损坏。
这些安全信息适用于所有的操作者和服务人员。

2、警告申明

注意：指使用正确的操作或维护程序，以防止设备或其他财产受损坏或破坏

警告：请注意潜在的危險，这需要正确的做法和操作，以免受到人身伤害。

安全标识：

-  注意
-  保护性接地端子

二、产品概述

UTP13030、UTP12005、UTP16020 型大功率直流稳定电源，是高安全，高品质，高稳定性的大功率直流稳定性稳压，LED 四位电压，电流显示，最小设定电流 4mA。极高的稳定性，极强的可靠性是大专院校，及企业生产线，家电维修单位等…理想的工具。

型号	电压连续可调				最大输出电流			
	0-30V	0-60V	0-100V	0-200V	5A	10A	20A	30A
UTP13030	●							●
UTP12005				●	●			
UTP16020		●					●	

三、面板特征

1、前面板介绍

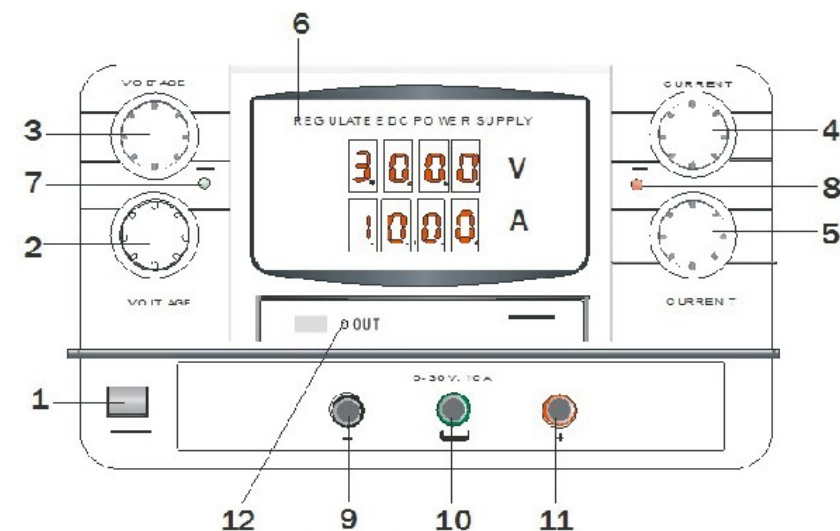


图 3-1 前面板示意图

1. POWER 电源开关；
2. 稳压输出值细调旋钮 FINE：顺时针旋动，输出电压增大，逆时针旋动，输出电压减小。
3. 稳压输出值粗调旋钮 COARSE：顺时针旋动，输出电压增大，逆时针旋动，输出电压减小。
4. 稳流输出值粗调旋钮 COARSE：顺时针旋动，输出电流增大，逆时针旋动，输出电流减小。
5. 稳流输出值细调旋钮 FINE：顺时针旋动，输出电流增大，逆时针旋动，输出电流减小，细调旋钮 FINE 和粗调旋钮 COARSE 配合使用可将输出电流调整到需要的准确值。
6. 电压、电流值显示面板表。
7. CV 稳压工作状态指示灯：在稳压工作状态下此灯点亮。
8. CC 稳流工作状态指示灯：在稳流工作状态下此灯点亮。
9. 输出端“-”极（黑）。
10. 接地端 GND：该端子和机壳相连并且和电源线的接地线相连。
11. 输出端“+”极（红）。
12. OUTPUT 指示灯。

2、后面板介绍

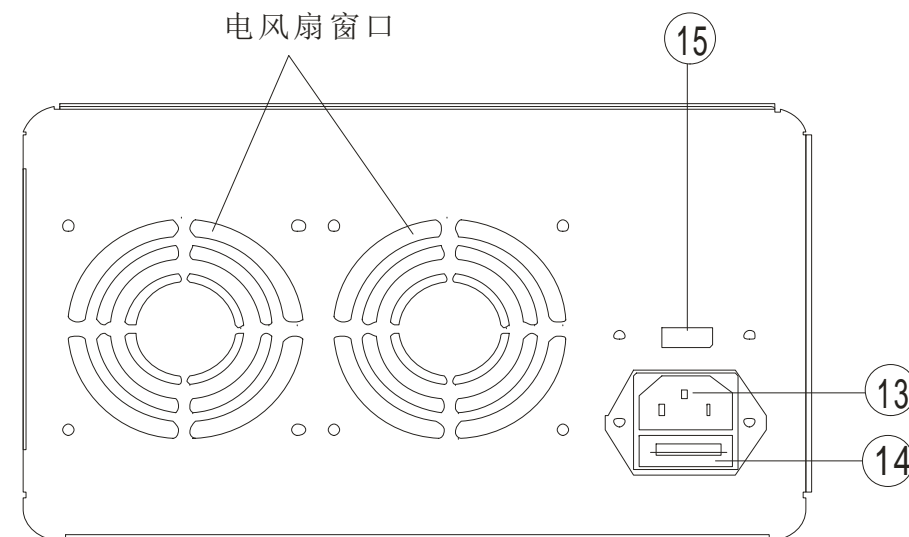


图 3-2 后面板图

13. 源电压输入插座
14. 保险丝座
15. 源电压输入转换开关（根据型号可选）

四、技术参数

1、额定工作条件

电源电压：AC220V ±5%， 50Hz/60 Hz
 额定输入功率：≤1500W
 工作条件：温度：0~40℃ 相对湿度：≤80%RH
 储存条件：温度：-10~70℃ 相对湿度：≤80%RH

2、技术指标

稳压特性	
电压显示精度	≤0.5%+5 个字
电源效应	≤0.05%+2mV（额定源电压的±5%）
负载效应	≤0.05%+2mV
纹波及噪声	≤2mVrms（5Hz-1MHz）
恢复时间	≤100ms（50%负载变化，最小负载 0.5A）
温度系数	≤300ppm/℃
稳流特性	
电流精度	≤0.5%+5 个字（20A 以下） ≤1%+5 个字（20A 及以上）
电源效应	≤0.05%+8mA
负载效应	≤0.05%+8mA
纹波及噪声	≤3mArms（5Hz-1MHz）
数显面板表特征	
电压显示	4 位 LED 显示
电流显示	4 位 LED 显示
电压显示分辨力	(UTP13030/UTP16020 10mV) (UTP12005 100mV)
电流显示分辨力	(UTP13030/UTP16020 10mA) (UTP12005 1mA)
绝缘电阻	
底座与输出端子之间	≥20MΩ(DC500V 时)
底座与电源线之间	≥30MΩ(DC500V 时)

五、使用说明及防护措施

1. POWER 开关置于关断状态，并将本电源所附带的电源线连接好，电源线中的接地线应确保和大地有良好的连接。
2. 大功率系列电源是一种浮动类型电源，如果必须将输出端接地，可用接地导线将前面板 0-30V 输出端正极(+)或负极(-)与地(GND)连接。
3. 本电源在使用时应注意通风，上、下、左、右应和其它物品保持 10cm 的间隙以保证通风顺畅，不要让本电源暴露在多尘、腐蚀性气体及其它有害物质的环境中。
4. 电压输出预置：将 POWER 开关置于开状态，CV 灯点亮，稳定电源工作在稳压状态，调整

VOLTAGE 旋钮 2-COARSE 及 3-FINE 使输出电压达到预定值，连接负载至本电源的 0-30V 输出端便可正常工作了。

5. 电流输出预置：空载时，将输出电压调置 2~5V 范围内，逆时针调节 CURRENT 旋钮 4-COARSE 及 5-FINE 至“0”位，调节 CURRENT 旋钮使输出电流达到预定值，将电压调至所需电压，连接负载即可工作。
6. 对本电源的技术指标测量应开机预热 15 分钟后进行。

六、装箱清单

1. 整机一台
2. 电源线一条
3. 使用说明书一本
4. 保险丝管一只：UTP13030：8A/250V；UTP12005：10A/250V；UTP16020：10A/250V

七、维护

1. 当供电电压正常，开机后 POWER 灯，CV 灯及数字显示表不亮，可能是保险管烧断或有其它故障，断开电源开关，拔下电源线，更换保险管或请专业人员查看；
2. 稳压源使用时，输出电压小于预定值并且 CC 灯亮，是电流保护，本机自动切换到稳流工作状态，此时应检查负载或根据使用情况增加最大电流（顺时针调节 CURRENT）；
3. 稳流源使用时，输出电流小于预定值并且 CV 灯亮，是开路电压保护，本机自动切换到稳压工作状态，此时应检查负载或根据使用情况增加最大电压（顺时针调节 VOLTAGE）；
4. 做稳压源使用时，工作不稳定，可能是交流供电电压超出额定的供电电压范围。如果故障仍然不能解决，请与当地经销商或本公司联系。



北京海洋兴业科技股份有限公司

北京昌平区西三旗东黄平路19号龙旗广场4号楼（E座）906室
 邮编：100096

电话：010-62176775 62178811 62176785 传真：010-62176619

企业QQ：800057747 维修QQ：508005118 手机：13699295117

微信公众号：Oceanxingye1984 企业微信号：13699295117

企业官网：www.hxyyq.com 系统集成：www.oitek.com.cn

在线商城：www.gooxian.com 邮箱：market@oitek.com.cn

