



PPH-1503

可编程高速高精度直流电源

特点

- 双量程输出(0~15V/0~3A或0~9V/0~5A); 输出功率45W
- 3.5" TFT LCD显示屏
- 定电压和定电流操作
- 内置DVM测量功能
- 高测量分辨率(5A档: 1mV/0.1mA); (5mA档: 1mV/0.1μA);
- 外部继电器控制输出On/OFF
- 吸收电流功能(Max: 2A)
- 数字面板控制
- 可选前/后面板输出和DVM前后面板测量
- 按键锁功能
- 5组预设功能(可预存电源输出ON/OFF状态)
- 快速负载响应时间(100mV内: < 40μS; 20mV内: < 80μS)
- OVP/OCP/OTP保护, 避免待测物损坏
- 多种标配接口: USB/LAN/GPIB
- 免费提供LabView驱动和PC远程控制软件

 **海洋儀器**

致力于电子测试、维护领域!

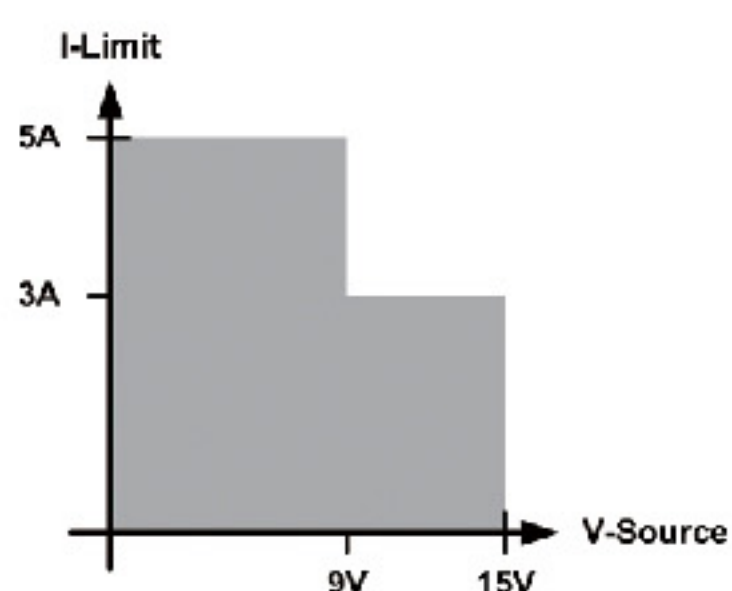
GW INSTEK
固緯電子

精准测量，响应迅速

PPH-1503 是一款双档位 15V/3A 或 9V/5A 的高速高精度直流电源，满足低功率损耗用户以及高精度、快速度和高电压电流分辨率的用户。当负载变化时，电源可以快速响应并提供一个稳定的电压输出。例如，当手机由待机转成通话模式时，电流损耗会在几微秒内显著改变。当负载电流超过电流限制时，两种操作模式可供选择：limit 和 trip。limit 模式下，PPH-1503 自动切换成定电流 (CC) 模式；trip 模式下，PPH-1503 自动关闭电压输出。

PPH-1503 具有快速响应的特性，可以减小输出电压的波动。高采样率下能快速读回电压和电流测量值，提高产品的测试速度，增加产能。sink 功能用于测试便携式设备的电池充电器。PPH-1503 的高精度性能满足低功率损耗下的测量要求。当 PPH-1503 输出电压和电流时，内置的 DVM(数字电压表) 可以对待测物上的任意一点进行监测。此外，根据测试需要，用户可以选择前 / 后面板端子完成测试。PPH-1503 是一款理想的电源，满足产品线、研发实验室、设备检测、维修中心对电源快速响应和高精度的要求。

A. 双档位操作



双档位操作

PPH-1503 具有双档位功能，0~15.0V/3A 和 0~9.0V/5A，输出功率 45W。

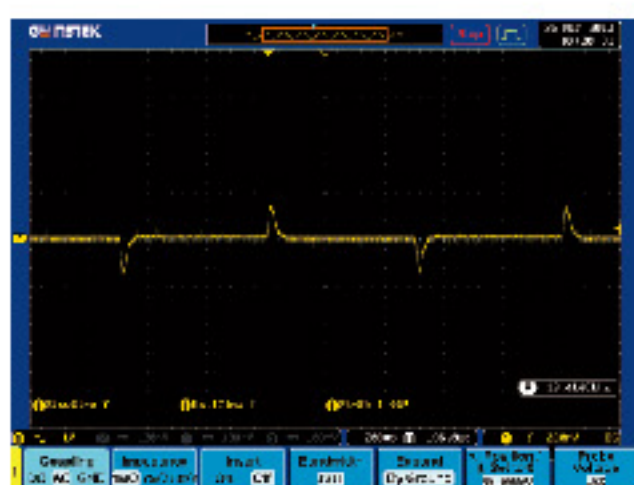
B. 精确的低电流测量



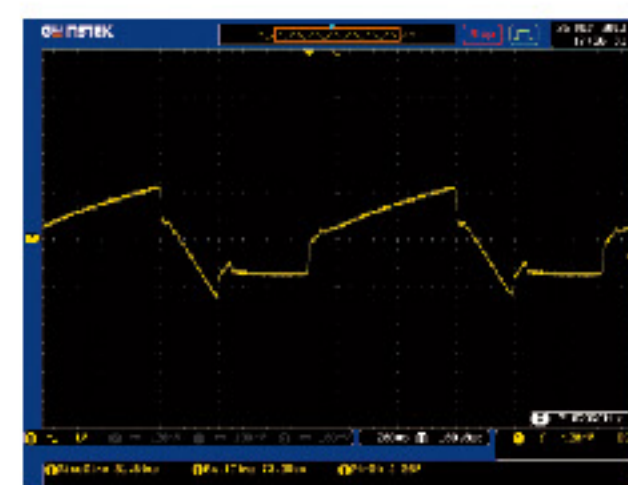
0.1 μ A分辨率

PPH-1503 具有高精度电流测量特性，它提供 0.2%+0.1 μ A 回读精度和 0.1 μ A 分辨率。例如，当便携式设备工作在休眠或待机模式时，电流损耗非常小。PPH-1503 可以精确测量此时的低电流损耗值。

C. 快速的负载响应和电压变化



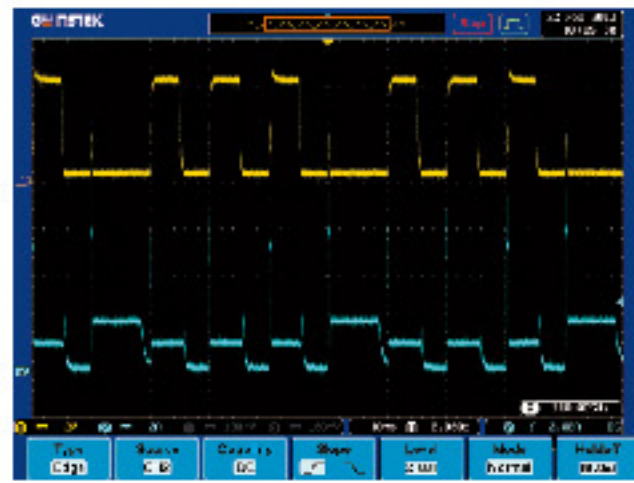
PPH-1503



传统电源

当待测物，如手机，处于空闲、接收或传输模式的交替状态时，电池的电流损耗变化超过 10 倍。突然的电流改变也会引起供电电压下降。传统电源反映迟缓，压降恢复时间需花费若干毫秒的时间。PPH-1503 可以模拟电池瞬间出现的压降，并快速恢复。当最大压降在 100mV 以内时，恢复时间不超过 40 μ s。此外，当用户改变电压准位且传统电源没有足够的速度达到这个设置准位时，PPH-1503 提供 0.15ms 的上升时间和 0.65ms 的下降时间，比传统电源快几百倍。

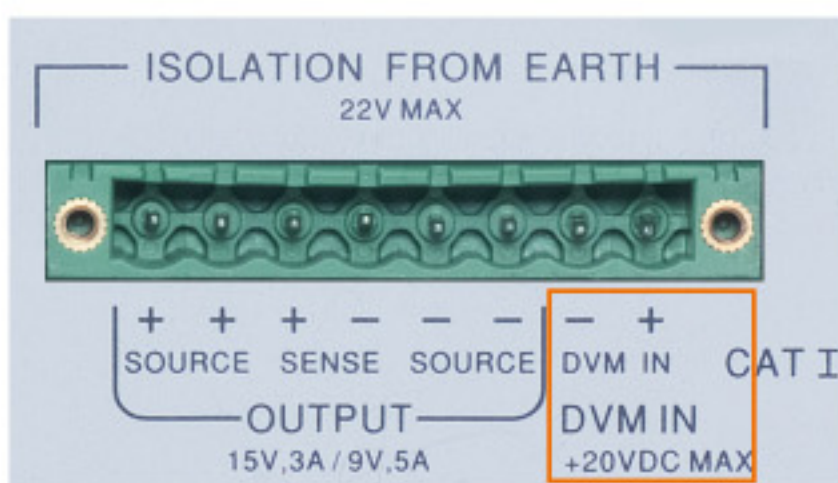
D. 电源损耗测量分析



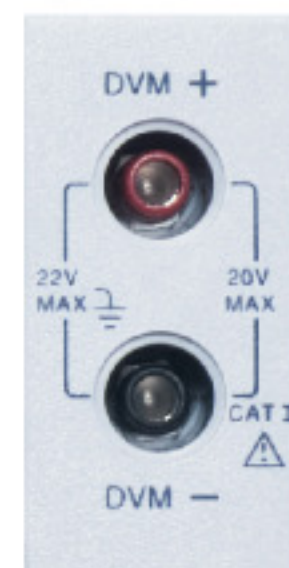
手机接收信号的电压和电流波形

对于便携式的无线通讯设备,功率损耗的一个特殊要求是脉冲电流。便携式设备,如手机,必须定期从电池中吸收脉冲电流(而非恒定电流)来发送和接收(检测)信号,以确保声音的连续。为了分析待测物的瞬间功率损耗,需要测量短脉冲电流的峰值和长时间范围内的平均电流。PPH-1503 提供脉冲电流和长积分测量功能,前者能测量脉冲的峰值,后者能测量脉冲的平均值。PPH-1503 具备待测物的脉冲电流测量和分析瞬态功率损耗功能,满足特殊的功率损耗要求。

E. 内置的数字电压表(DVM)



DVM测量端子(后面板)



DVM测量端子(前面板)

PPH-1503 内置一个 DVM(数字电压表),前和后面板配有专门的输入端子。因此,PPH-1503 不仅可以为待测物提供电源,还可以测量待测物电路上任一点的电压值。DVM 精度与回读精度相同。DVM 功能可以通过 SCPI 指令经 PC 远程控制。内置的 DVM 功能提供广泛的电压测量范围,因此用户无需额外再购买电压表。

F. 可选前/后端子供电电压输出和DVM输入



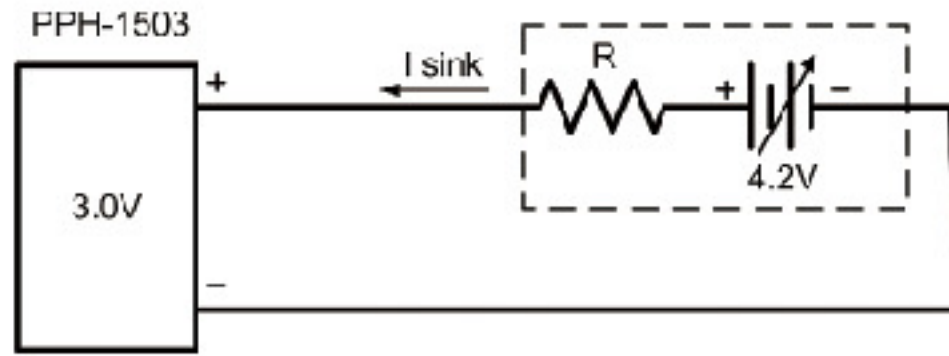
PPH-1503前面板(输出端子)



PPH-1503后面板(输出端子)

用户可以根据自己使用情况,选择前或后面板的电源输出端子和 DVM 输入端子。前后面板端子二者选其一,不可同时使用。因此,该特点不仅满足生产线也广泛用于研发实验室、设备检测或维修中心。

G. 灌电流操作

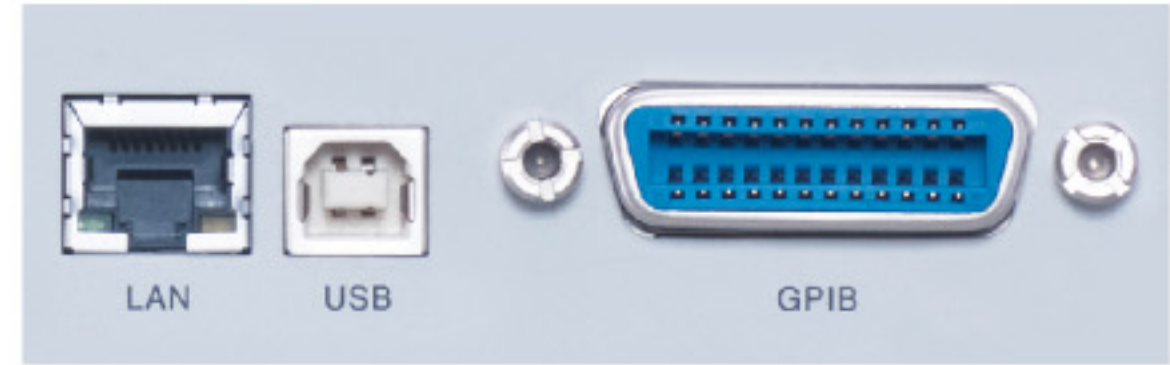


灌电流连接

便携式设备常配有充电电池。PPH-1503 能吸收电流，类似于一个电子负载，可模拟充电电池的放电功能，最大电流达到 2A。用户不需要改变测试仪器就可以实现电池的充电和放电测试。

注：R 是待测物设备中电池的内部电阻

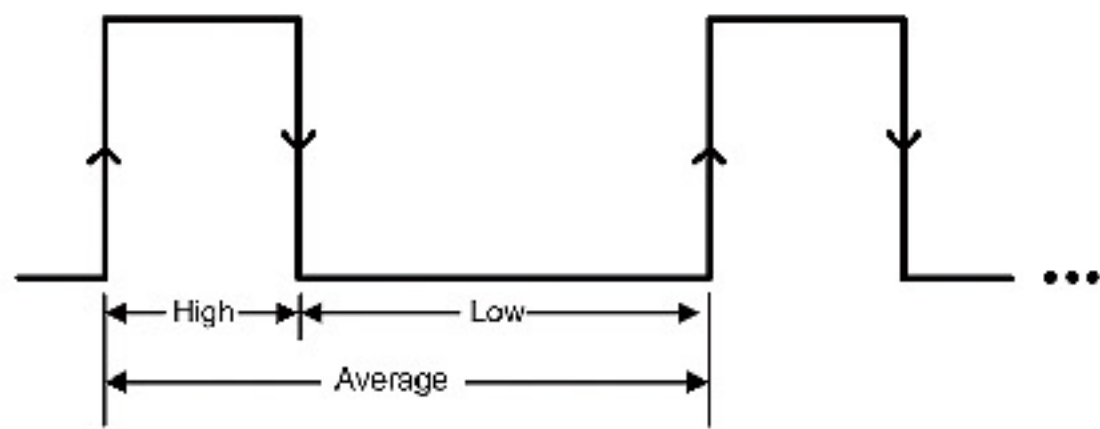
H. 多种PC远程控制接口



多种PC远程控制接口

PPH-1503 通过 SCPI 指令经 USB、GPIB 和 LAN 接口实现远程控制。

I. 脉冲电流测试



指定的测量时间

PPH-1503直流电源能完成负载的电流脉冲测量。它的若干测量模式包括：

- 波峰值电流测量 - 测量脉冲电流的波峰值
- 波谷值测量 - 测量脉冲电流的波谷值
- 平均值测量 - 测量脉冲电流的平均值

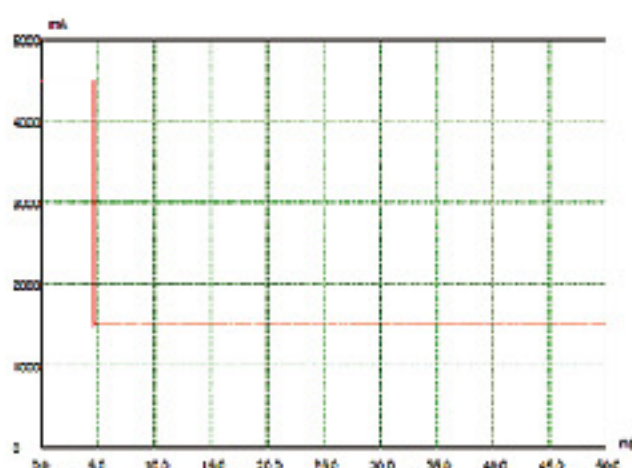
脉冲的波峰、波谷和平均测量说明如下：

为了避免错过脉冲侦测，用户可使用一个高达 5A 的触发电平。小于设定触发电平的所有脉冲、噪声或其它瞬态电压均忽略不计。手动长积分时间范围设置从 33 μ s~833ms。

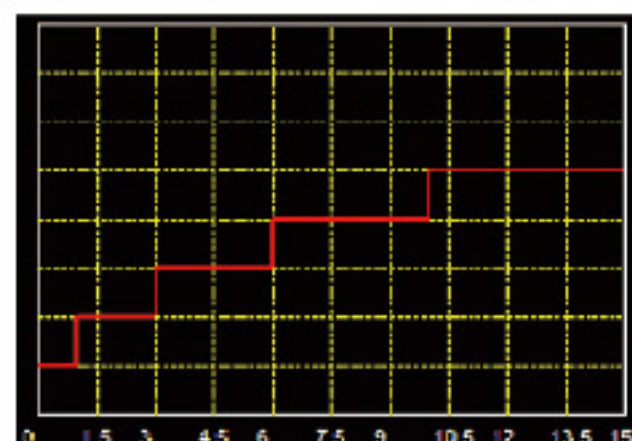
脉冲电流测量可以测量瞬态电流损耗，为电源系统分配、产品初步设计如电源电路和电池选择、以及客户的产品分析提供信息。便携式通信产品，如 RF 模块和基于蓝牙系统的设计，更适用于脉冲电流测量功能。

长积分是对一个或多个脉冲的平均电流测量。脉冲边沿作为触发测量的开始。长积分周期必须是测量脉冲电流的一个完整周期或周期的整数倍，且最大可设置到 60s。长积分功能用于分析产品在某一个时间段内的整个功率损耗。例如，测量手机从通话开始至结束的功率损耗，以便分析所有 RF 模块参数。

J. PC软件



脉冲电流测量



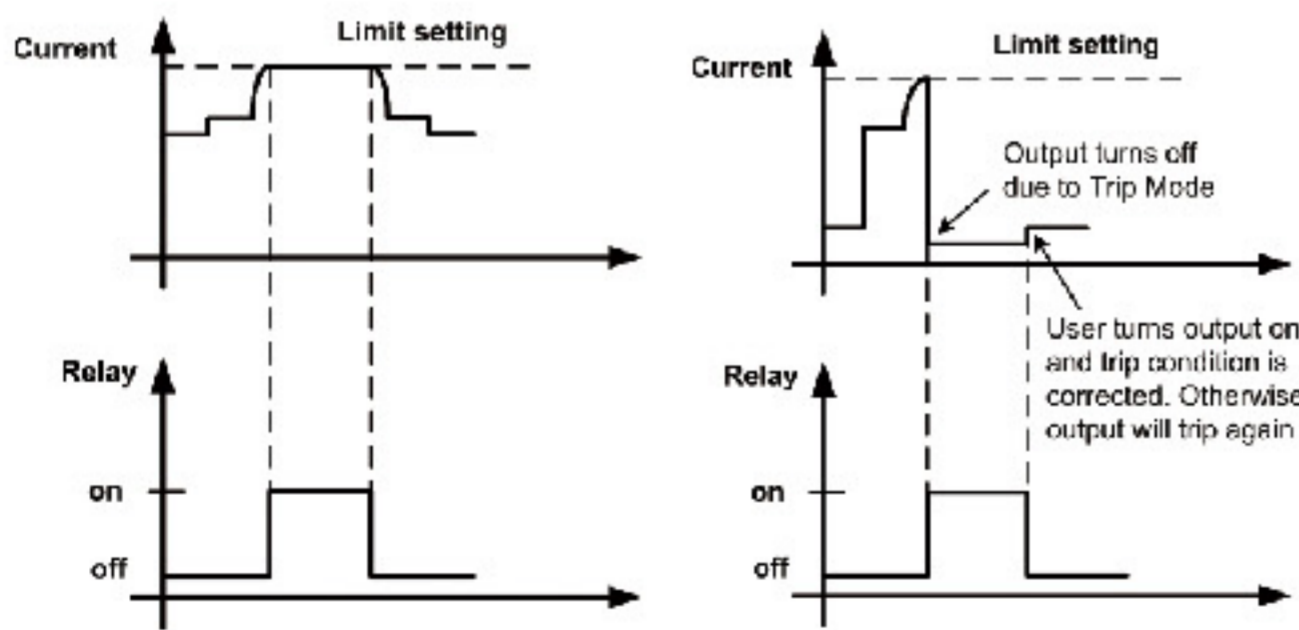
任意波编辑

用户可以通过固纬免费提供的 PC 软件远程控制 PPH-1503。该软件包括若干功能：电压 / 电流输出控制、电压测量、脉冲电流测量和长积分功能、数据记录功能。脉冲电流测量的波形显示和电压输出编程功能也列入功能列表里。前者在计算机屏幕上显示测量脉冲电流的波形；后者产生通过用户编程预先确定的电压输出波形，最大 20 步，最快 1ms/Step；PPH-1503 可以实时记录输出电压，电流值，并记录到 excel 文档中，记录时间及取样间隔可自己设定。PC 软件可从 GWInstek 网站下载。



1. LCD 显示屏
2. 操作按键
3. DVM测量端子(前面板)
4. 功能键
5. 输出端子
6. 电源开关
7. 后面板输出及DVM测量端子
8. 外部Relay控制端子
9. LAN接口
10. USB接口
11. GPIB接口

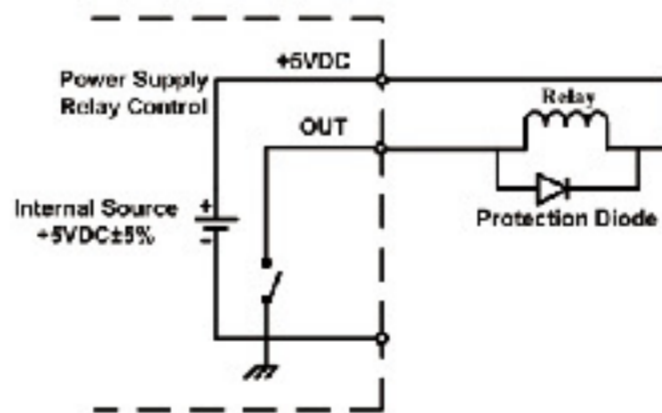
K. 外部继电器控制



限制继电器

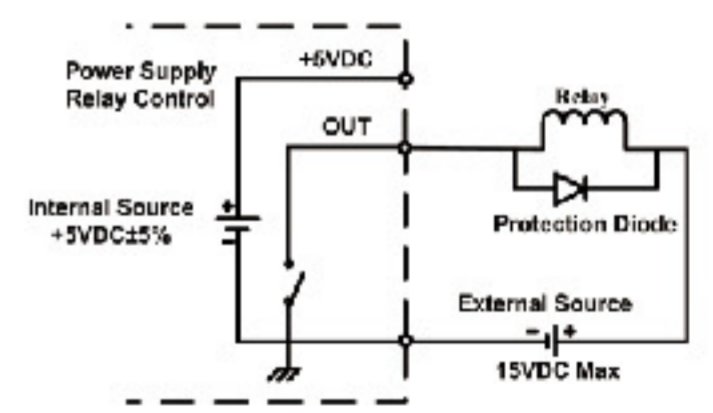
跳脱继电器

通过使用内部+5V或外部电源驱动继电器



+5VDC继电器输出

使用+5VDC继电器驱动外部继电器。
确保电流不超过150mA



外部电源

使用外部电源驱动外部继电器。
电源电压不超过15V，
电流不超过150mA

PPH-1503 提供 limitrelay 和 triprelay 模式并配有相应的输出端口，输出信号控制外部继电器。在 limit 模式下，当达到电流设定值时，PPH-1503 由定电压自动切换成定电流。在 trip 模式下，当达到电流设定值时，PPH-1503 输出关闭。此外，如果用户同时使用其它的设备来测试系统，可以使用外部继电器控制。当选择 limitrelay 模式并达到电流设定值时，外部继电器控制信号将变成高电平且当电流准位回到定电流设置值以下时，外部继电器控制信号返回到低电平。当选择 triprelay 模式并达到电流设定值时，继电器控制信号将变成高电平且关闭输出。当输出开启且电流仍小于设定值时，继电器控制信号回到低电平。用户可以使用继电器控制信号控制测试系统的其它设备。

规格

额定输出	通道数 额定电压 额定电流 额定功率 输出电压上升时间 输出电压下降时间	1 0-9V/5A; 0-15V/3A 0-5A(低档位: 9V); 0-3A(高档位: 15V) 45W 0.15ms(10%-90%) 0.65ms(90%-10%)
稳定度	电压 电流	0.01%+0.5mV 0.01%+50μA
调节率(CV)	负载 电压	0.01%+2mV 0.5mV
调节率(CC)	负载 电压	0.01%+1mA 0.5mA
纹波&噪声(20Hz-20MHz)	CV p-p CV rms	8mV 1mV
编程精度	电压 电流	±(0.05%+10mV) ±(0.16%+5mA)
读值精度	电压 电流(5A档) 电流(5mA档)	±(0.05%+3mV) ±(0.2%+400μA) ±(0.2%+1μA)
响应时间(10倍负载变动)	瞬态响应时间	100mV内: < 40μS 20mV内: < 80μS
编程分辨率	电压 电流	2.5mV 1.25mA
读值分辨率	电压 电流(5A档) 电流(5mA档)	1mA 0.1mA 0.1μA
保护功能	OVP精度	50mV
DVM	DC回读精度(23℃±5℃) 回读分辨率 最大直流电压 输入电阻	±(0.05%+3mV) 1mV 0-20VDC 100000MΩ
脉冲电流测量	触发电平 High Time/Low Time/平均时间 触发延时 平均读值 长积分脉冲超时 长积分测量时间 长积分触发模式	5mA-5A, 5mA/Step 33.3μs-833ms, 33.3μs/Step 0-100ms, 10μs/Step 1-100 1S-63S 850ms(60Hz)/840ms(50Hz)-60s, 或Auto time 16.7ms/Step(60Hz), 20ms/Step(50Hz) 上升、下降、Neither
OTHER	输出端子 DVM输入 继电器控制端口 操作温度 操作湿度 存储温度 存储湿度	前/后面板 前/后面板 150mA/15V 5 Voutput, 100mA 0℃-40℃ ≤80% -20℃-70℃ < 80%
PC远程接口	标配	GPIB/USB/LAN
PC软件& LABVIEW驱动	免费	PC软件/Labview Driver
灌电流能力	额定灌电流值	2A (Vout≤5V); 2A-0.1x(Vout-5) (Vout>5V)
存储器	存储/调取	5组
电源	输入电压 功率损耗	90-264VAC; 50/60Hz 150VA
尺寸&重量		222(W)×86(H)×363(D) mm; 约4.2Kg

技术规格变动恕不另行通知 PH-1503CD08H

订购信息

PPH-1503 可编程高精度直流电源

附件

使用手册(CD)×1, 快速入门指南×1, 电源线×1(依区域)
GTL-117测试线(Max.10A)×1, CTL-204A测试线(Max.10A)×1,
GTL-203A测试线(Max.3A)×1

选配件

GTL-248 GPIB线(2.0M)
GTL-251 GPIB-USB-HS(高速)
GTL-246 USB线(USB 2.0, A-B型)



北京海洋兴业科技股份有限公司 (证券代码: 839145)

北京市西三旗东黄平路19号龙旗广场4号楼(E座)906室

电话: 010-62176775 62178811 62176785

企业QQ: 800057747 维修QQ: 508005118

企业官网: www.hyxyyq.com

邮编: 100096

传真: 010-62176619

邮箱: market@oitek.com.cn

购线网: www.gooxian.com



扫描二维码关注我们

查找微信公众号: 海洋仪器