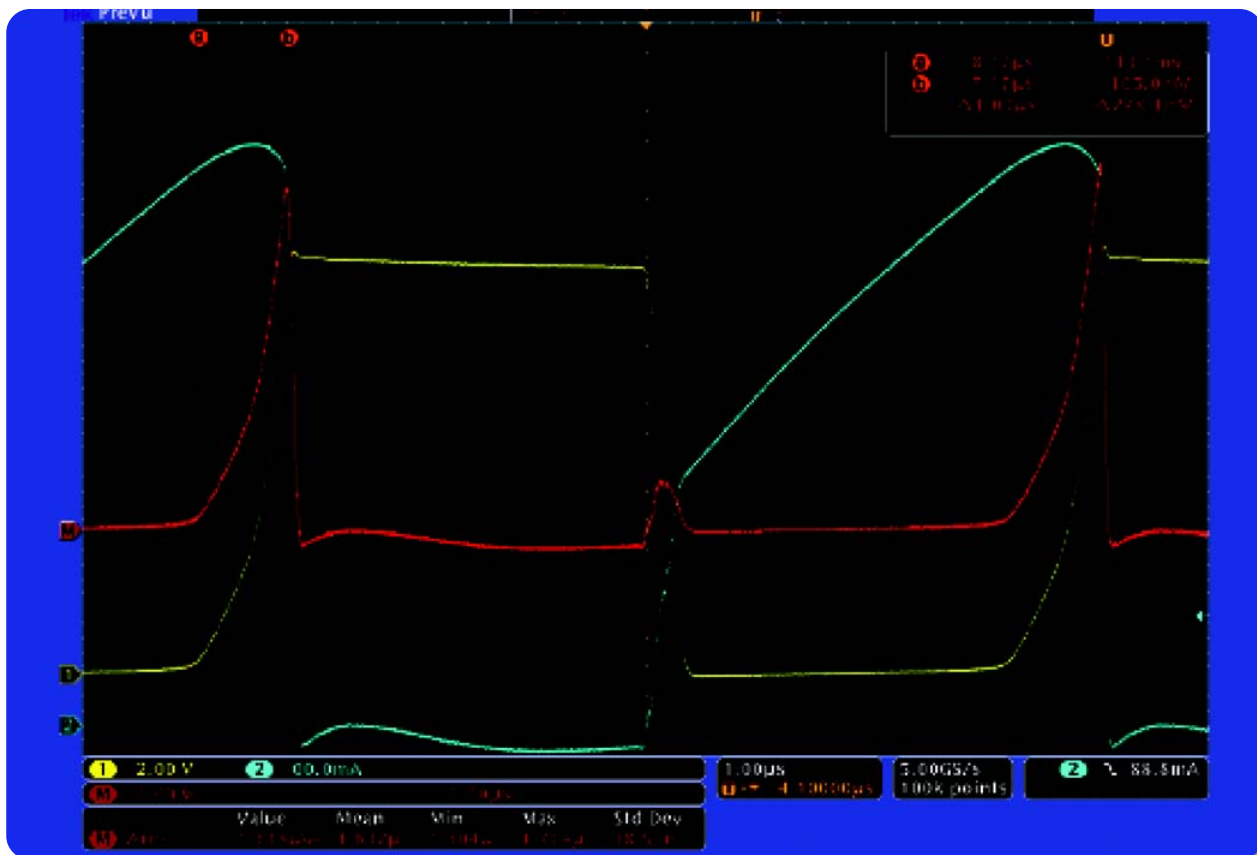


介绍电源测量

使用 4000 系列数字荧光示波器



引言

在过去一个世纪中,对电能的需求正以指数级提高。这使人们更加看重日常电子设备及高级电子和通信系统中使用的电源的性能和效率。电源是把电能从一台设备转换到另一台设备的元件、子系统或系统。从个人电脑到工业机械,电子设备的正常运转离不开电源的性能和可靠性。

电源分成许多不同的类型和规格,包括传统线性电源到高效的开关电源。所有这些电源都面临着复杂的动态工作环境。设备负载和需求在不同时间之间可能会大幅度变化。即使是“日常的”开关电源也必须能够承受突然出现的远远超过平均工作电流的峰值电流。

此外,必须检定电源的功率电平、输出纯度和到电源线的谐波反馈,以满足国家和地区电源质量标准。从历史上看,这些测量类型意味着使用数字万用表进行静态电流和电压测量,然后在计算器或PC上进行麻烦的计算。今天,大多数工程师正转向示波器,作为首选的电源测量平台。本应用指南将重点介绍怎样使用示波器进行基本电源测量。

介绍电源测量

使用 4000 系列数字荧光示波器

► 应用指南

准备电源测量

对习惯使用示波器进行高带宽测量的工程师来说,电源测量频率相对较低,似乎非常简单。事实上,电源测量也有很多高速电路设计人员从未见过的一系列挑战。经过开关设备的电压可能会非常大,而且是“浮动的”,即没有参考接地。信号的脉宽、周期、频率和占空比会变化,必须如实地捕获波形,分析其不理想特点。

对示波器的要求非常苛刻。当然,示波器必须有基本带宽和采样率,处理 SMPS 内部的开关频率。电源测量要求至少两条通道,一条用于电压测量,一条用于电流测量。提高电源测量简便程度和可靠性的工具也同样非常重要。下面是部分考虑因素:

- 是否提供安全精确的电压和电流探测解决方案?
- 是否有一种快速方式,调节探头的不同延迟?
- 是否有使探头偏置达到最小的有效流程?
- 仪器能否配备充足的记录长度,以高分辨率捕获很长的工频波形?

这些特点为有效执行电源设计测量奠定了基础。

安全准确地探测电压波形和电流波形

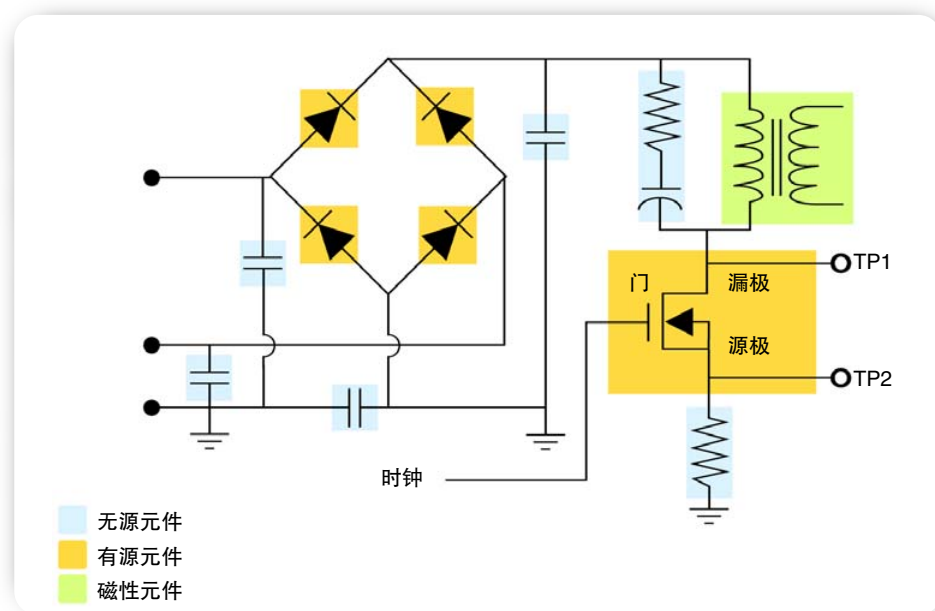
在使用数字示波器进行电源测量时,必需测量设备中的电压及电流。这一任务要求使用两只不同的探头:一只电压探头(通常是高压差分探头),一只电流探头。图 1 显示了开关式电源(SMPS)中的典型测量方案。在范围在几 kHz 到几 MHz 的时钟驱动下,金属氧化物场效应晶体管(MOSFET)控制着电流。

测量经过 MOSFET 的电流相对简单,可以使用许多不同的泰克霍尔效应电流探头完成,如 TCP0030。而测量电压则会面临更多的问题。MOSFET 没有连接到交流电源接地或电路输出接地上。因此,不可能使用示波器进行接地参考电压测量,因为把探头的地线连接到任何 MOSFET 端子上都会使通过示波器接地的电路短路。

进行差分测量是测量 MOSFET 电压的最佳方式。在差分测量中,可以测量漏极到源极电压(VDS),即 MOSFET 漏极和源极端子中的电压。VDS 可以位于几十伏到几百伏电压的顶部,具体视电源的范围而定。

介绍电源测量 使用 4000 系列数字荧光示波器

► 应用指南



► 图 1. 简化的开关式电源视图

- 使用商用探头隔离器，隔离示波器的机箱接地。探头的地线不再位于接地电位，可以把探头直接连接到测试点上。探头隔离器是一种有效的解决方案，但它成本高，通常是差分探头的 2-5 倍。
- 使用真正差分探头。高压差分探头(如泰克P5205)可以准确安全地测量 VDS。

可以通过多种方法测量 VDS:

- 浮动示波器的机箱接地。绝对不要采用这种方式，因为这种非常不安全，会给用户、被测设备和示波器带来危险。
- 使用传统无源单端探头，把地线相互连接起来，使用示波器的通道匹配功能。这种测量方式称为准差分测量。但是，无源探头与示波器的放大器结合使用时，不能提供充分阻塞任何共模电压的共模抑制比 (CMRR)。尽管用户可能很想使用这种方法，因为可以使用已有的探头，但它并不能准确地测量电压。

消除电压探头和电流探头之间的时滞

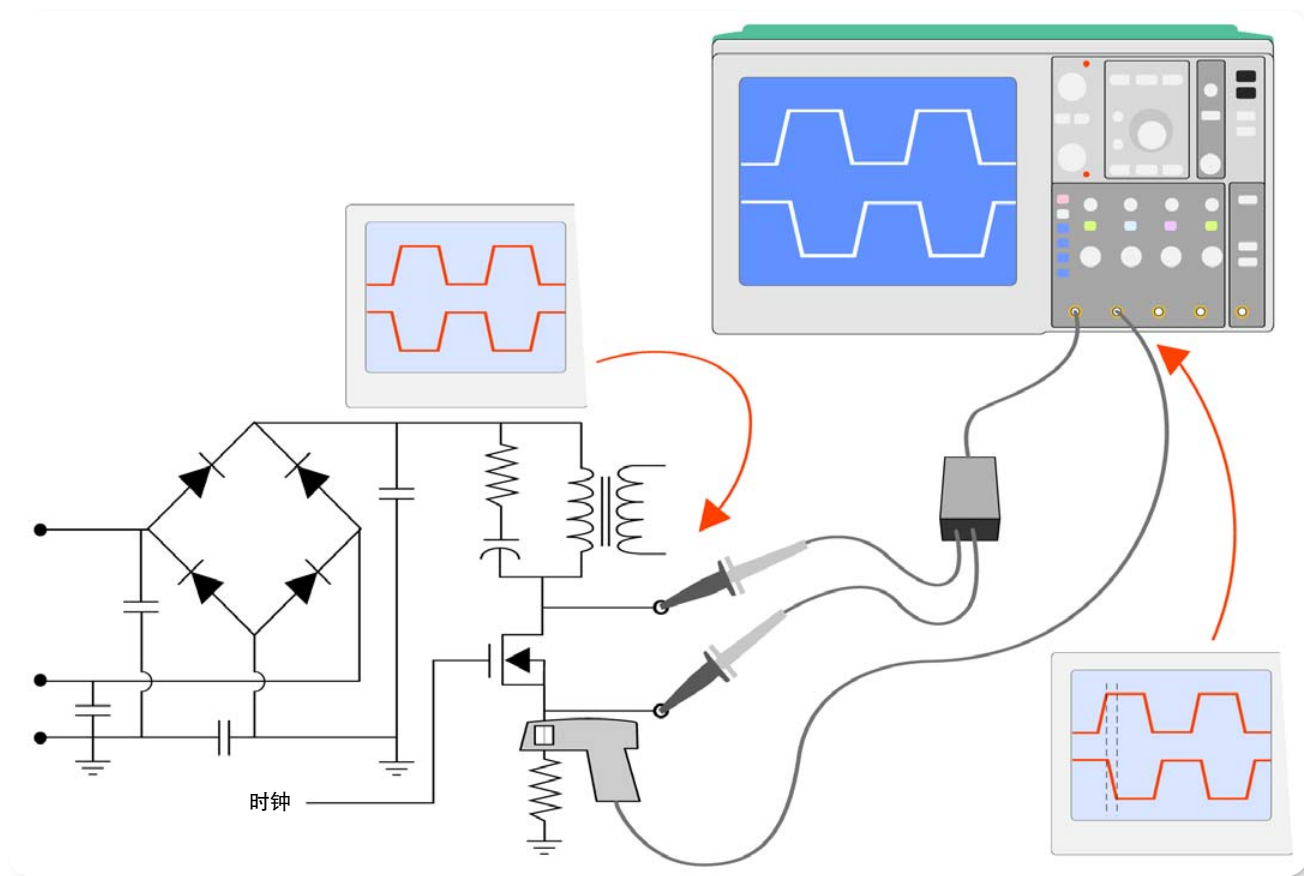
每只电压探头和电流探头都有自己的特性传播延迟。电流探头和电压探头之间的延迟差称为时滞，会导致幅度和定时测量不准确。

必需了解探头的传播延迟对最大峰值功率和面积测量的影响，因为功率是电压和电流的乘积。如果两个相乘的变量没有完美对准，那么会得到不正确的结果。在探头没有正确“校正时滞”时，测量精度会下降，如开关损耗。

介绍电源测量

使用 4000 系列数字荧光示波器

► 应用指南



► 图 2. 传播延迟差(时滞)对电源测量的影响

图 2 所示的测试设置比较了探头尖上的信号(下方的曲线画面)和传播延迟后示波器前面板上的信号(上方的画面)。

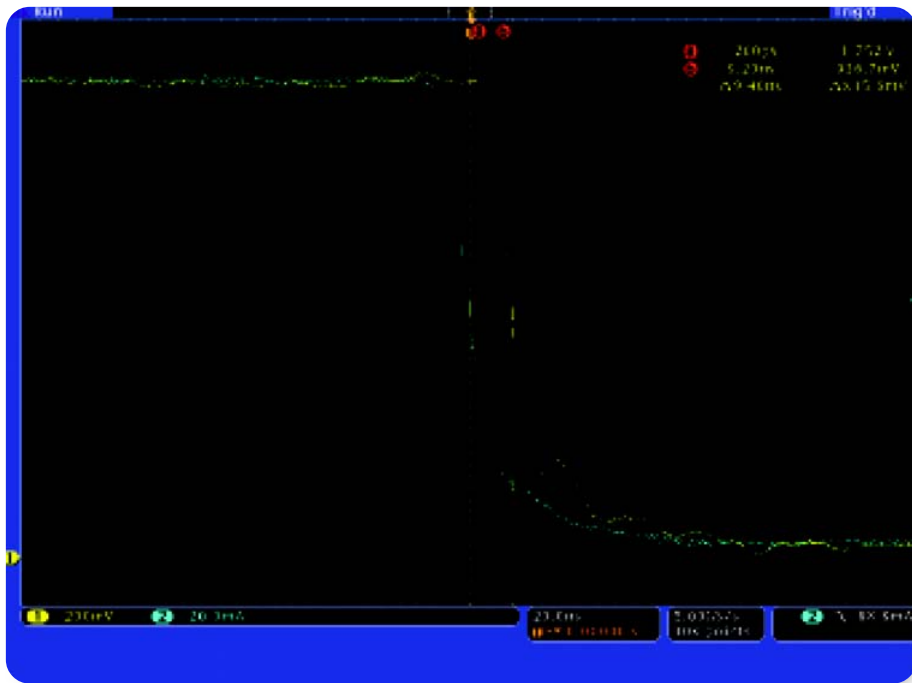
图 3 到图 6 是演示探头中时滞影响的实际示波器屏幕截图。它使用泰克 P5205 1.3 kV 差分探头和 TCP0030

30A AC/DC 电流探头连接到 DUT 上。“电压”信号和“电流”信号由校准夹具提供。

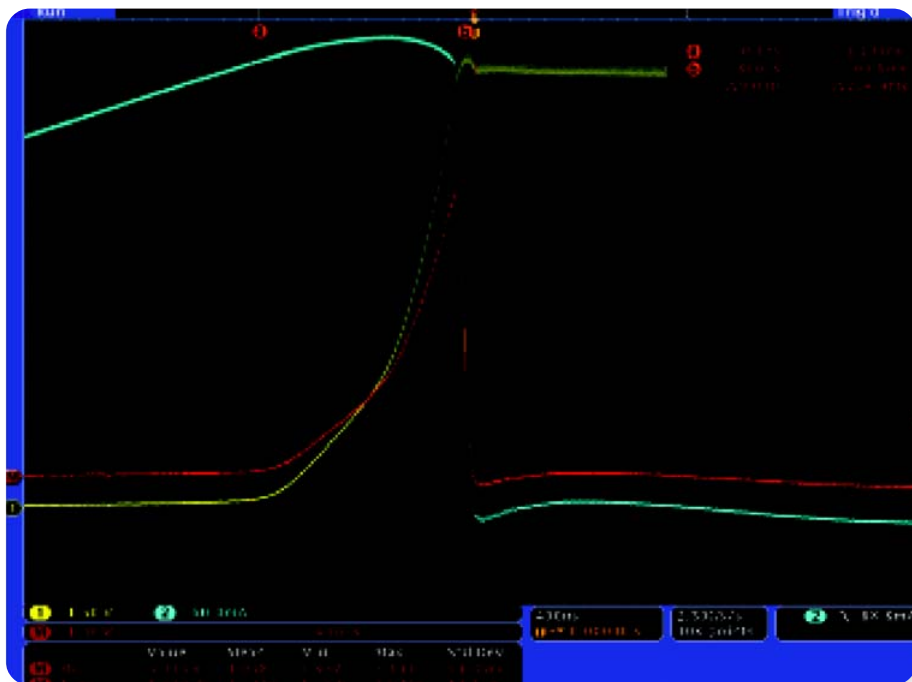
图 3 显示了电压探头和电流探头之间的时滞，图 4 显示了在没有校正两只探头的时滞时获得的测量结果。

介绍电源测量 使用 4000 系列数字荧光示波器

► 应用指南



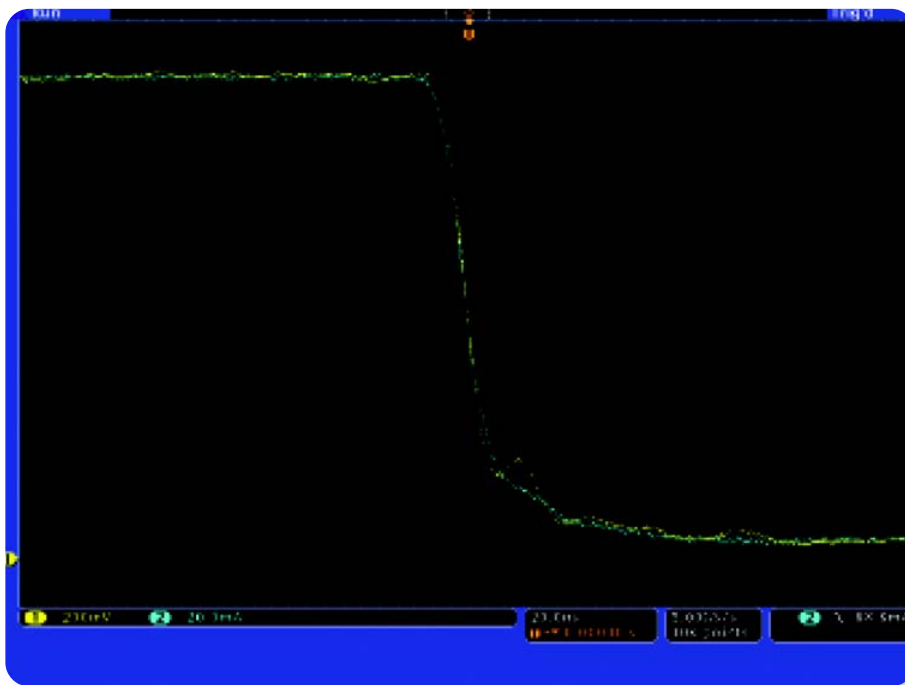
► 图 3. 电压信号和电流信号之间有 9.4ns 的时滞



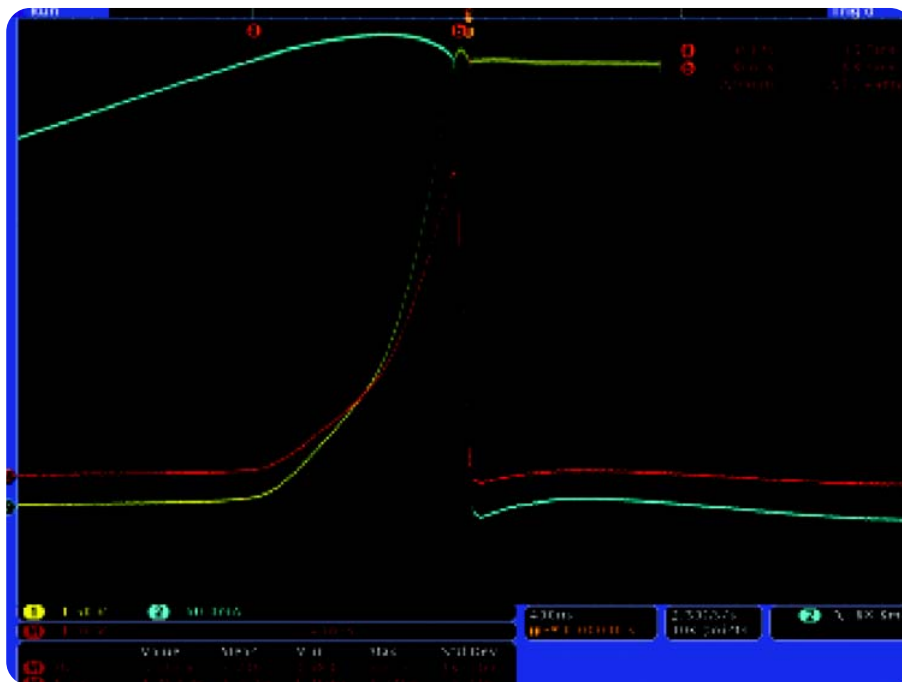
► 图 4. 当存在时滞时，电源波形的峰值幅度是 4.958W，光标之间的能量损耗是 1.597 μ J

介绍电源测量 使用 4000 系列数字荧光示波器

► 应用指南



► 图 5. 电压和电流信号在校正时滞过程之后对准



► 图 6. 峰值幅度上升到 5.239W (提高了 5.6%), 光标之间的能量损耗上升到 1.717 μ J (提高了 7.5%)

介绍电源测量 使用 4000 系列数字荧光示波器

► 应用指南

图5说明了校正探头时滞的影响。两条参考曲线重叠在一起，表明已经平衡延迟。图6中的测量结果说明了正确校正时滞的重要意义。这一实例说明，电压探头和电流探头之间的时滞引入了6-8%的测量误差。精确地校正时滞降低了峰到峰功率损耗测量中的误差。

消除探头偏置

差分探头一般会有较小的电压偏置。这会影晌精度，在继续测量前必须消除这个电压偏置。大多数差分电压探头拥有内置的DC偏置调节控制功能，可以相对简单地消除偏置。在预热后：

- 把示波器设置成测量电压波形的平均值。
- 选择实际测量中将使用的灵敏度(垂直)设置。
- 在不存在信号的情况下，把平均电平调节到0 V (或尽可能接近0 V)。

类似的，必需在执行测量前调节电流探头。在消磁后：

- 把示波器设置成实际测量中将使用的垂直灵敏度。
- 在不存在信号的情况下，关闭电流探头。
- 把DC平衡调节到零。
- 把平均值调节到0 A 或尽可能接近0 A。

注意，某些探头(如支持TekVPI的TCP0030)内置了自动消磁/自动清零程序，用户只需在探头comp盒上按一个按钮就可以了。

记录长度在电源测量中的作用

示波器捕获测量期间事件的能力取决于使用的采样率及存储采集的信号样点的存储器的深度(记录长度)。存储器的填充速度与采样率直接成正比。在采样率设置得足够高，能够以高分辨率详细地信号时，存储器会迅速填充。对许多电源测量，必需捕获1/4周期或1/2周期(90度或180度)的工频信号；有些测量甚至要求捕获整个周期。泰克4000系列示波器标配10M样点的记录长度，轻松地满足了这一需求。

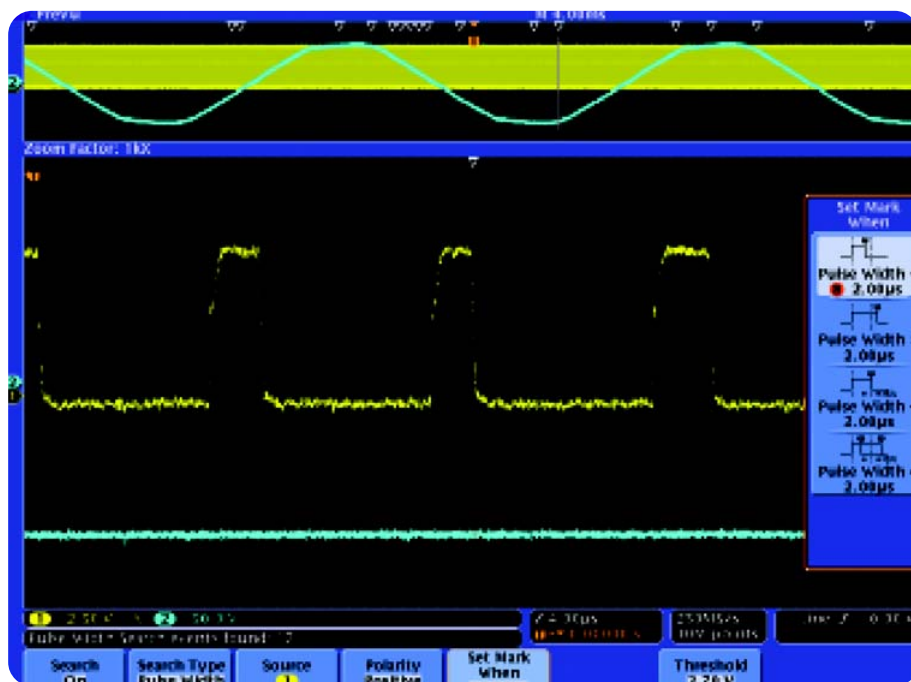
然而，比长记录长度更重要的是提供能够利用所有这些数据的工具。4000系列的Wave Inspector是业内第一套为轻松处理长记录设计的工具。直观的前面板Zoom和Pan控制功能可以迅速查看采集的波形的任何部分。可以使用前面板Set/Clear Marks按钮，把书签放在波形上感兴趣的点，然后使用前面板Previous (<-)和Next (->)按钮浏览波形。最后，强大的搜索功能可以找到和标记整个长采集中发生的每个用户指定标准。例如，在

介绍电源测量

使用 4000 系列数字荧光示波器

► 应用指南

图 7 中，我们使用 4000 系列全部 10M 点记录长度，以 4ns 分辨率捕获 AC 电源两个周期期间的每个门驱动脉冲。上面的窗口显示了整个采集，下面的窗口显示了我们放大的采集部分。这一采集包含大约 4,000 个脉冲。在输入几个简单的搜索参数后，如通道 1 上的正脉冲，宽度小于 2 μ s，门限为 3.7 V，Wave Inspector 会迅速识别满足标准的 17 个脉冲，并在格线顶部用白色三角形标出了这些波形。然后通过再次使用前面板 Previous 和 Next 按钮，我们可以迅速从一个事件跳到另一个事件。以前需要几个小时完成的工作，现在只需几秒钟就可以完成。



► 图 7. 使用 Wave Inspector 在包含数千个脉冲的长 10M 样点采集中找到发生的 17 个宽度小于 2.0 μ s 的脉冲

执行基本 SMPS 测量

开关式电源基础知识

大多数现代系统中流行的 DC 电源结构是开关式电源 (SMPS)，这些电源因能够高效处理变化的负载而闻名。典型 SMPS 的电源“信号路径”包括无源元件、有源元件和磁性元件。SMPS 最大限度地减少了损耗元件的使用，如电阻器和线性模式晶体管，而重点使用没有损耗 (理想情况下) 的元件：开关式晶体管、电容器和磁性元件。SMPS 设备还包括一个控制段，其中包含脉宽调制稳定器、脉冲速率调制稳定器和反馈环路等单元。控制段可以有自己的电源。图 1 是简化的 SMPS 示意图，其

中显示了包括有源单元、无源单元和磁性单元的电源转换段。

SMPS 技术依托电源半导体开关设备，如金属氧化物场效应晶体管 (MOSFET) 和绝缘门双极晶体管 (IGBT)。这些设备提供了快速开关时间，能够耐受没有规律的电压峰值。同样重要的是，其在 On 状态或 Off 状态下消耗的功率非常小，实现了很高的效率，而生成的热量很低。开关设备在极大程度上决定着 SMPS 的整体性能。开关设备的关键测量项目包括开关损耗、平均功率损耗、安全工作区等等。

介绍电源测量 使用 4000 系列数字荧光示波器

► 应用指南

基本参数测量

尽管开关设备的功耗非常重要,但电源设计人员还关注电源操作的许多其它方面,如基本幅度和定时测量,这在历史上一直通过计算格数、然后乘以标度系数完成。现代示波器提供了许多自动测量功能,可以使用这些功能测量上述基本电源操作参数。4000 系列包括下述自动测量:

- **幅度测量:** 幅度, 高, 低, 最大值, 最小值, RMS, 峰到峰值, 正 / 负过冲, 平均值, 周期平均值, 周期 RMS
- **定时测量:** 周期, 频率, 上升 / 下降时间, 正 / 负占空比, 正 / 负脉宽, 突发宽度, 延迟, 相位
- **综合测量:** 面积和周期面积

幅度测量适用于测量输入和输出电压,如 VRMS、平均值、峰到峰值和周期 RMS。定时测量可以帮助检定驱动信号行为,如脉宽和频率。综合测量计算电源波形下的面积,确定能量损耗。通过打开测量统计,可以确定长期变化,查看测量期间的最小值、最大值、平均值和标准偏差。

测量瞬时功率

检定开关晶体管中的瞬时功耗是几乎每个电源设计项目的一部分。选择能够在最坏情况操作极限下经济可靠地运行的元件至关重要(如图 1 中的电源 MOSFET)。泰克 TekVPI 电流和电压探测解决方案为这些测量提供了理想选择。除提供安全测量解决方案外,它们还提供了非常简便的时滞校正功能。通过 TekVPI 探头,可以在工厂中测量传播延迟,然后把传播延迟存储在探头的内存中。在 TekVPI 探头连接到 4000 系列时,它们会自动设置相应的时滞校正,在电源测量中实现最大精度。也可以使用每条通道垂直菜单中的时滞校正功能,手动校正非 TekVPI 探头的时滞。TekVPI 接口进一步简化了电源测量,它自动为电压波形和电流波形及以瓦特为单位的演算波形提供正确的标度和单位。4000 系列只需几个简单的步骤,就可以测量瞬时功率:

- 连接探头
- 按 Autoset, 示波器自动调节垂直设置、水平设置和触发设置,以查看波形
- 把演算波形定义为 Ch1 * Ch2
- 打开 Area 测量, 测量曲线下的面积(能量)

介绍电源测量

使用 4000 系列数字荧光示波器

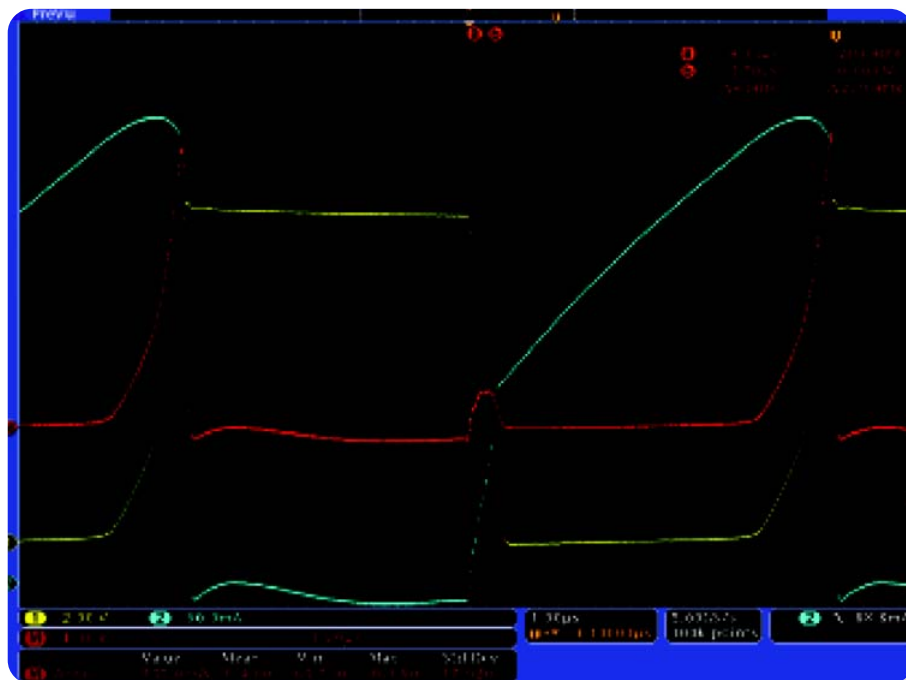
► 应用指南

- 光标读数表明瞬时功率。通过使用测量选通，我们可以把 Area 测量限制在特定区域，查看与 MOSFET 的启动时间(Ton)和关闭(Toff)时间有关的功率损耗，如图8和图9所示。

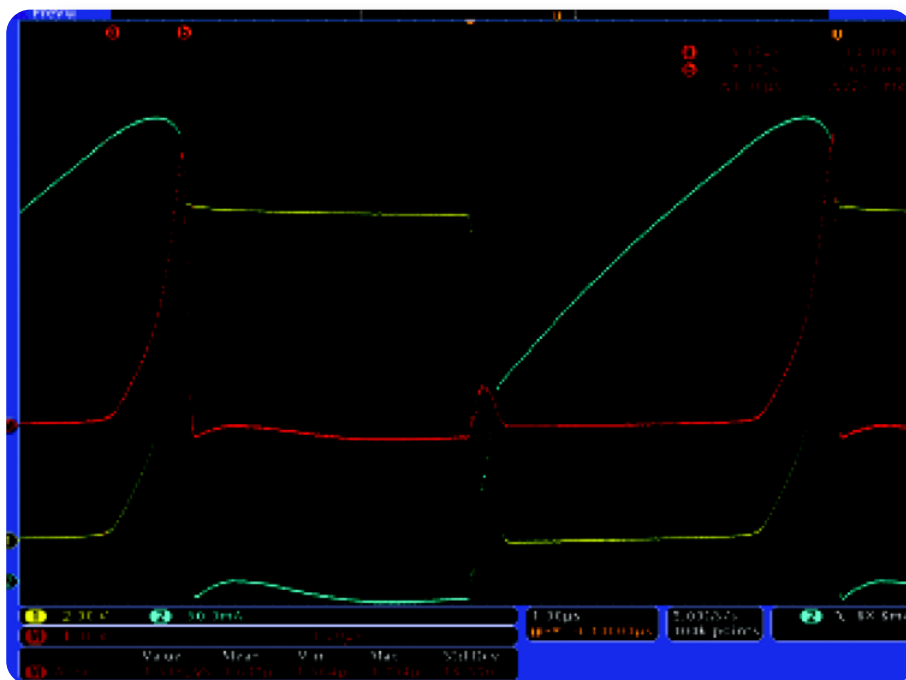
安全工作区

晶体管的安全工作区(SOA)定义了设备在不会自行损坏的情况下工作的条件，特别是电压一定时有多少电流可以通过晶体管。如果超过这些限制，晶体管可能会失效。SOA 还包括其它设备限制，如最大电压、最大电流、功率、平均联接温度、二级故障等等。

开关设备制造商的产品技术资料会概括对开关设备的某些限制。其目标是保证开关设备将容忍电源在最终用户环境中必须处理的工作边界。SOA 测试变量可能包括各种负荷方案、工作温度变化、高和低线路输入电压等等。可以使用4000系列，在XY画面中绘制电压对电流曲线，查看SOA，如图10所示。



► 图 8. 测得的 Ton 功率损耗为 155µJ



► 图 9. 测得的 Toff 平均能量损耗为 1.618µJ

测量线路谐波

开关电源一般会生成以奇数阶为主的谐波,直到电网。其影响具有累积性特点,随着连接到电网的开关电源越来越多(如办公室中增加更多的台式电脑),返回电网的谐波失真的总百分比会上升。由于这种失真会导致热量在电网的线缆和变压器中积聚,因此必需使谐波达到最小。业内制订了 IEC61000-3-2 等法规标准,监控来自特定非线性负荷的电源质量。

由于标配快速傅立叶变换(FFT)功能,4000 系列提供了杰出的谐波分析工具。具有 FFT 功能的示波器的经济性要远远高于购买专用谐波分析仪,而且允许使用熟悉的仪器来做另一项工作。

4000 系列采用 FFT,以类似频谱分析仪的方式显示信号频率成分。它甚至可以在屏幕上同时显示信号波形及频域等效波形,这通常很有裨益。可以使用 MATH 按钮菜单下的 FFT 特定菜单,简便地控制 4000 系列 FFT。可以在活动信号上或调用的存储波形上执行 FFT。

这一程序并不比进行普通波形测量困难。在这种情况下,由于信号是一个重复的周期波形(而不是某种瞬态信号),因此触发和显示信号非常简单。应至少显示五



► 图 10. SMPS 中 Toff 跳变的 SOA 曲线。可以把这些曲线与开关设备制造商公布的数据进行比较

个周期,以保证良好的频率分辨率,垂直标度应设置成信号占用显示屏上尽可能多的垂直格。

用户配置的参数包括垂直标度和 FFT 窗口格式。可以使用矩形窗口、Hamming 窗口、Hanning 窗口和 Blackman-Harris 窗口,每种窗口适用特定的信号类型。对周期重复的信号,如本例中的信号,Hamming 窗口通常是最佳窗口。FFT 显示的垂直标度可以是线性标度或对数标度。

介绍电源测量

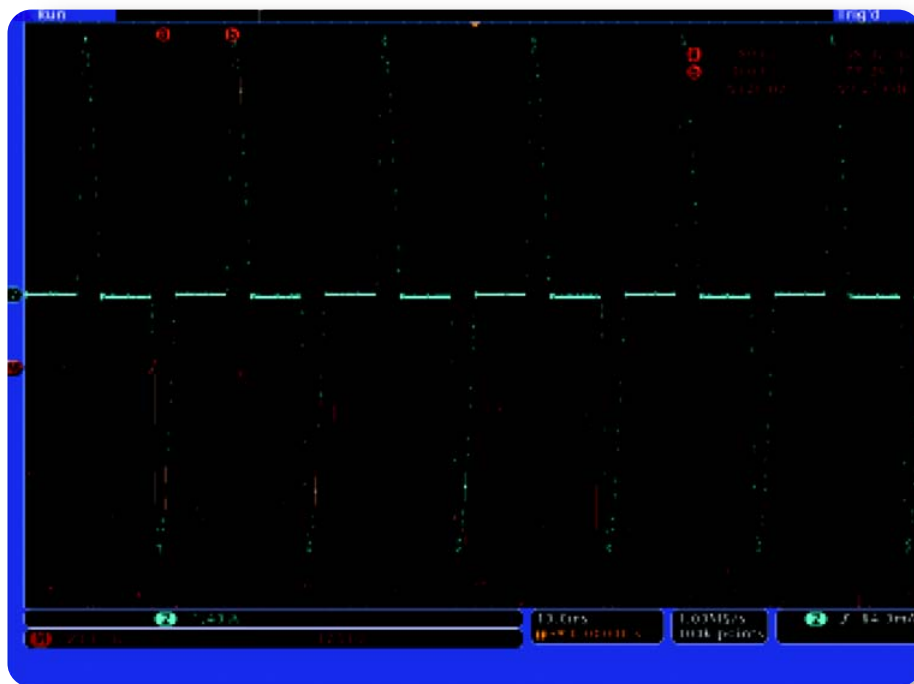
使用 4000 系列数字荧光示波器

► 应用指南

图 11 显示的电源负载电流的谐波分析结果。可以使用光标，测量各个频率成分或频率的幅度。在许多电源设计项目中，非常重要的一个部分是证明满足电源质量法规标准。4000 系列提供了全系列存储和打印功能，帮助用户完成这一工作。专用 HARD COPY 按钮把屏幕截图发送到连接示波器 USB 端口的打印机上，还可以使用各种格式把图像保存到 U 盘或 CompactFlash 卡中。

调试电源

数字化示波器在电源测量领域中非常常见，但 4000 的数字荧光采集技术在调试时有着很大的差异，特别是在识别开关电源的调制效应过高时。4000 系列的波形捕获速率要比典型的数字存储示波器(DSO)高出许多倍。在考察调制效应时，这提供了两个优势。首先，示波器在大多数情况下是活动的，只用很少的时间处理波形进行显示。因此，示波器捕获调制的机会提高了数百倍。其次，数字荧光显示可以更简便地实时查看被调制波形。4000 显示屏会加强信号曲线经过频次最高的区域，这在很大程度上与模拟示波器类似。调制要



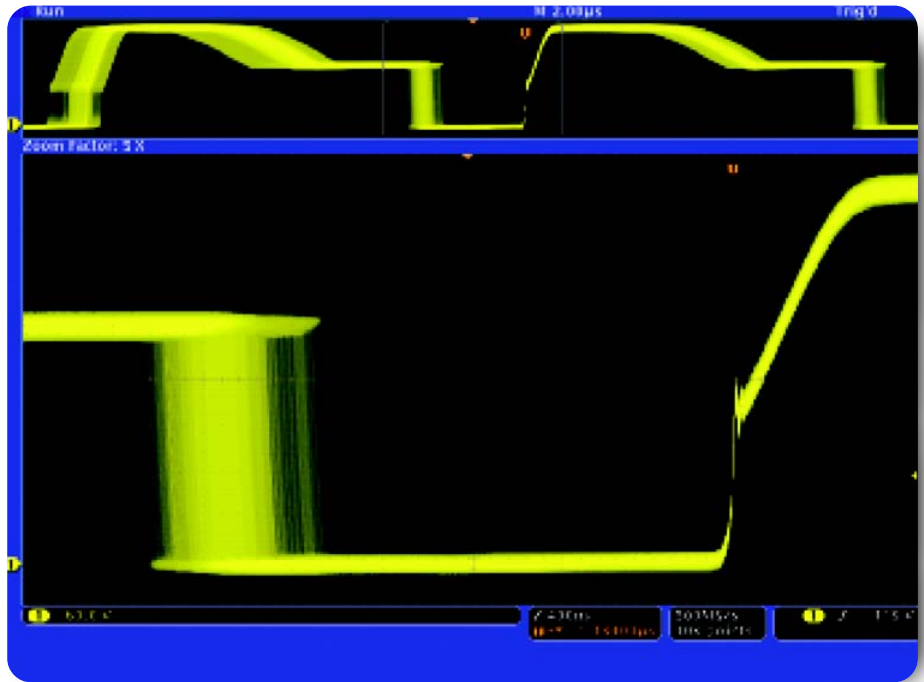
► 图 11. 使用光标测量 200W 电源第三个(180 Hz)和第五个(300 Hz)谐波的幅度

比连续重复的主要波形暗。

可以使用 4000 系列简单地查看调制影响。图 12 显示了控制着电源中电源模式控制环路输出的被调制信号。制在控制环路的反馈系统中具有重要意义。但是，调制太多会导致环路变得不稳定。注意，在调制频次较低的区域中，波形较暗。

还可以使用 4000 系列简单地捕获瞬态信号。其边沿触发功能为您设置跳变沿、电平、耦合和触发延迟提供了所需的全部灵活性。如果被测电源已经集成到系统中,可能要触发系统中其它地方的“问题”信号,监测电源上的测试点,查看是否有同时发生的瞬态信号。

当然,电源的 DC 输出还必需干净,没有瞬态信号。4000 系列的滚动模式与峰值检测功能相结合,为查看低速信号或 DC 电平上的畸变提供了最佳的工具。滚动模式从左到右慢慢地滚动曲线,这在很大程度上与带状记录纸记录器类似。它以非常慢的扫描速度生成清楚明亮的曲线。峰值检测功能允许示波器捕获最窄 1 ns 的毛刺,甚至支持较低的扫描速度。这两种功能相结合,得到了一个稳定有效的曲线,可以立即揭示瞬态信号。



► 图 12. 调制对电源控制环路的影响

总结

电源测量不再是功率计和谐波分析仪等专用工具的专属领地。4000 系列数字荧光示波器与各种电压探头和电流探头相结合,为现代开关式电源提供了安全的测量和调试解决方案。

介绍电源测量

使用 4000 系列数字荧光示波器

▶ 应用指南

电源探测解决方案

差分探头和电流探头

4000 系列示波器配有泰克通用探头接口(VPI)。TekVPI 探头用途广泛，功能丰富，简便易用。

TekVPI 高压差分探头

TDP1000 和 TDP0500

- ▶ 提供了 GHz 性能，分析开关式电源(SMPS)设计。
- ▶ 广泛的被测设备(DUT)连接能力和简便易用性。

TekVPI 电流探头

TCP0030 和 TCP0150

- ▶ 杰出的带宽(DC – 120 MHz)和宽动态范围(几毫安到几百安)。
- ▶ 分芯结构，可以更简便、更迅速地连接被测设备(DUT)。



水
探

高压探头和电流探头

为测量更高的电流和电压，可以在配有 TPA-BNC 适配器的 4000 系列示波器上使用下述 TekConnect 探头。

高压差分探头

P5205 – 测量高达 1000 VRMS CAT II 的电压。

P5210 – 测量高达 4400 VRMS 的电压。

- ▶ 在示波器接地的情况下，安全地测量浮动电路或提升电路。
- ▶ 从几毫伏到几千伏的宽动态电压范围。

电流探头

TCPA300，带有 TCP303/TCP305/TCP312 和 TCP202

- ▶ 变压器和霍尔效应技术增强了 AC/DC 测量功能。
- ▶ 从几毫安到几千安的宽动态电流范围。



探头



北京海洋兴业科技股份有限公司 (证券代码: 839145)

北京市西三旗东黄平路19号龙旗广场4号楼 (E座) 906室

电话: 010-62176775 62178811 62176785

企业QQ: 800057747 维修QQ: 508005118

企业官网: www.hyxyyq.com

邮编: 100096

传真: 010-62176619

邮箱: market@oitek.com.cn

购线网: www.gooxian.com



扫描二维码关注我们

查找微信公众号: 海洋仪器